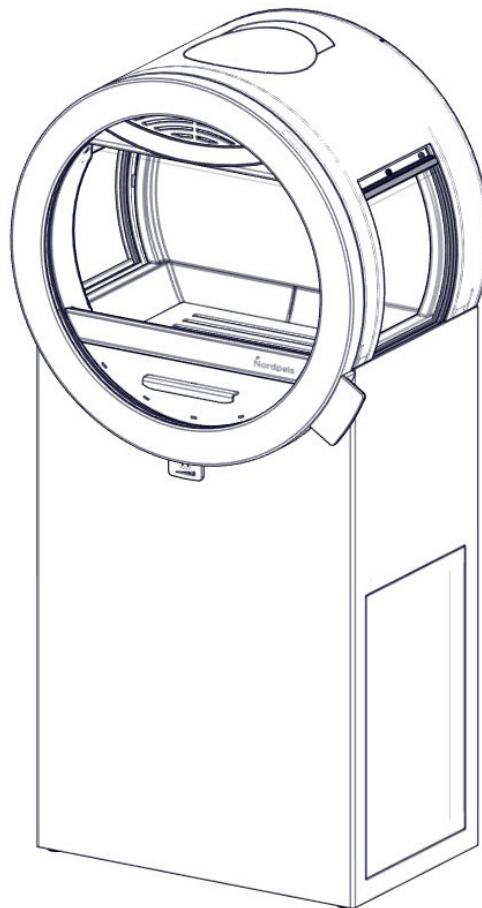


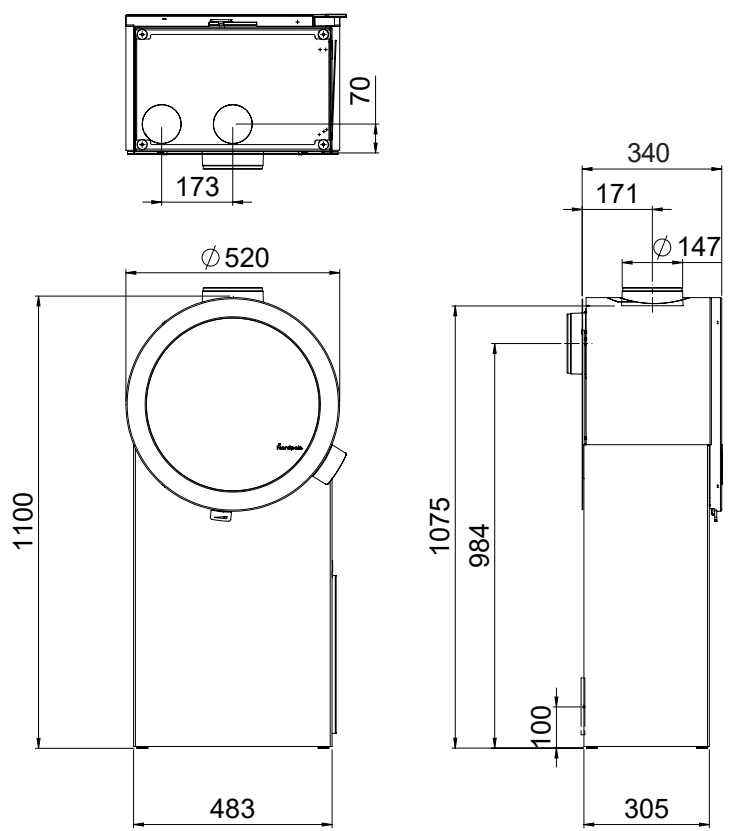
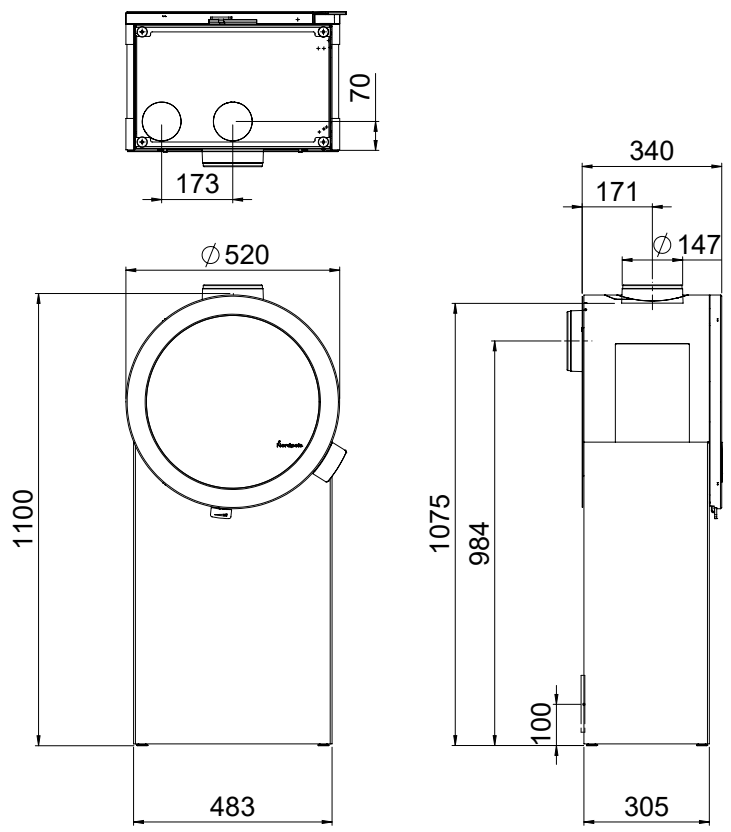
- Ⓝ Monterings og bruksanvisning
- Ⓢ Installations och bruksanvisning
- ⓐ Installation and user manual
- Ⓛ Asennus ja käyttöohje
- Ⓣ Installations und Benutzerhandbuch
- Ⓜ Manuel d'installation et d'utilisation

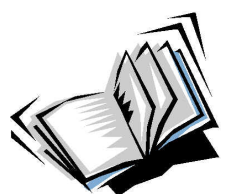
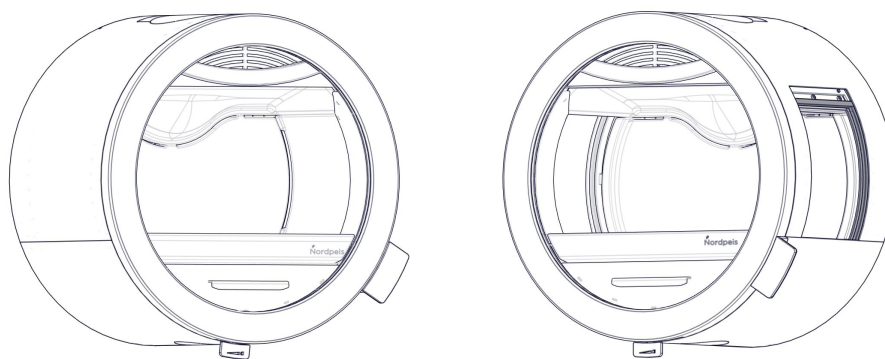


Me Basic

FIG 1

Me Basic = mm / air / chimney





Manual for ME



Se egen monteringsanvisning

See separate instruction

Se egen mon teringsanvisning

Katso erilliset ohjeet

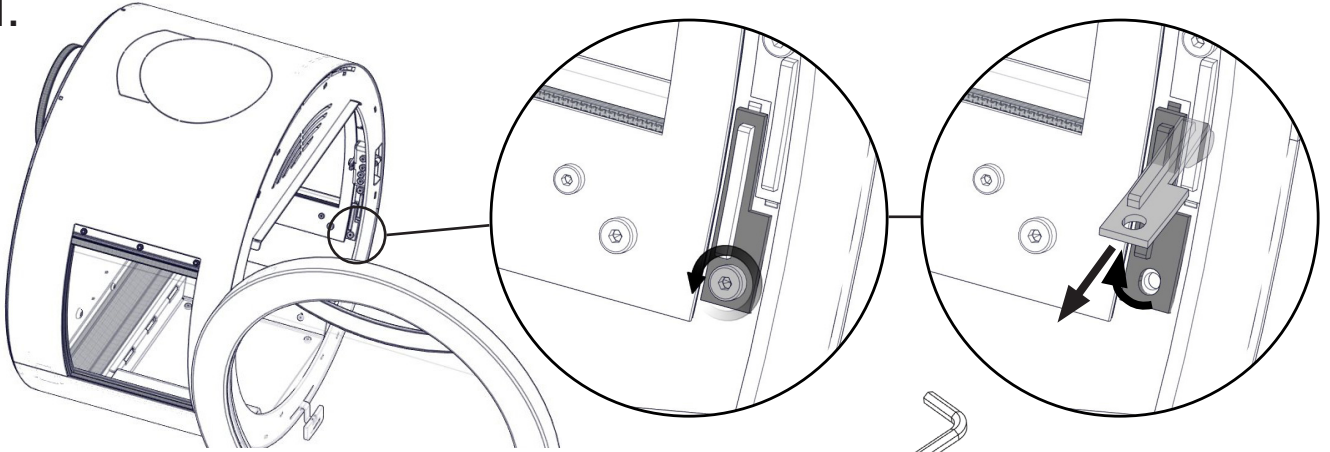
Beachten Sie die seperate Montageanleitung

Voir le manuel d'installation séparé

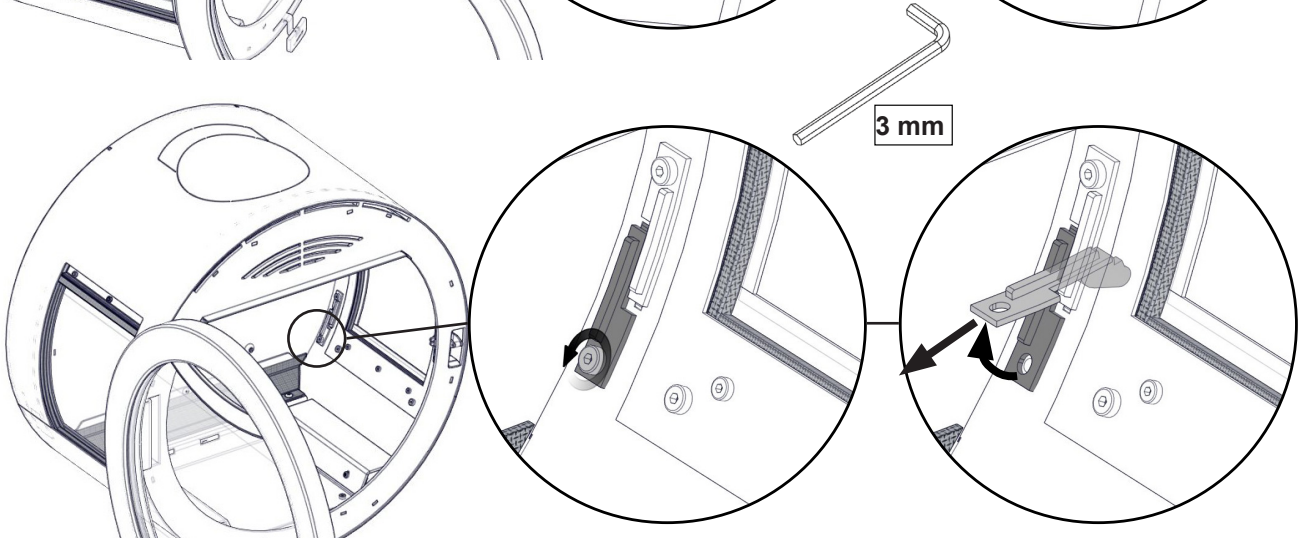
- (NO)** Referer til ME manualen og fjern Thermotteplatene fra brennkammeret.
- (SE)** Se monteringsanvisningen för ME och ta bort thermotte-infördingen.
- (GB)** Refer to the installation manual for ME and remove the Thermotte liner.
- (FI)** Katso ME-asennusohje ja irrota Thermotte-levyt.
- (DE)** Siehe die ME-Einbauanleitung und entfernen Sie den Thermotte-Mantel.
- (FR)** Reportez-vous au manuel d'installation du modèle ME et retirez l'habillage en Thermotte.

FIG 2

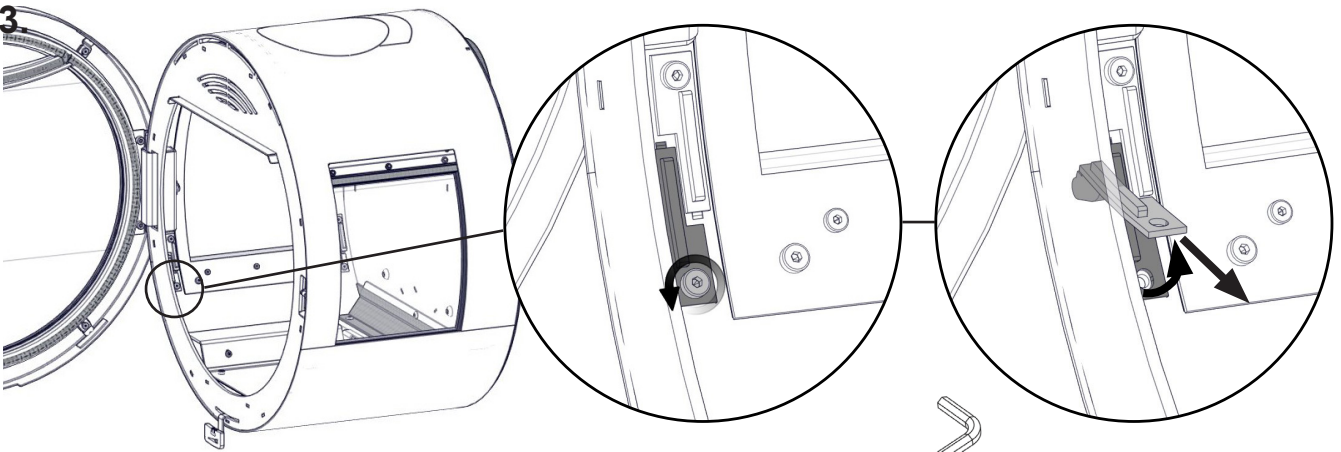
1.



2.



3.



4.

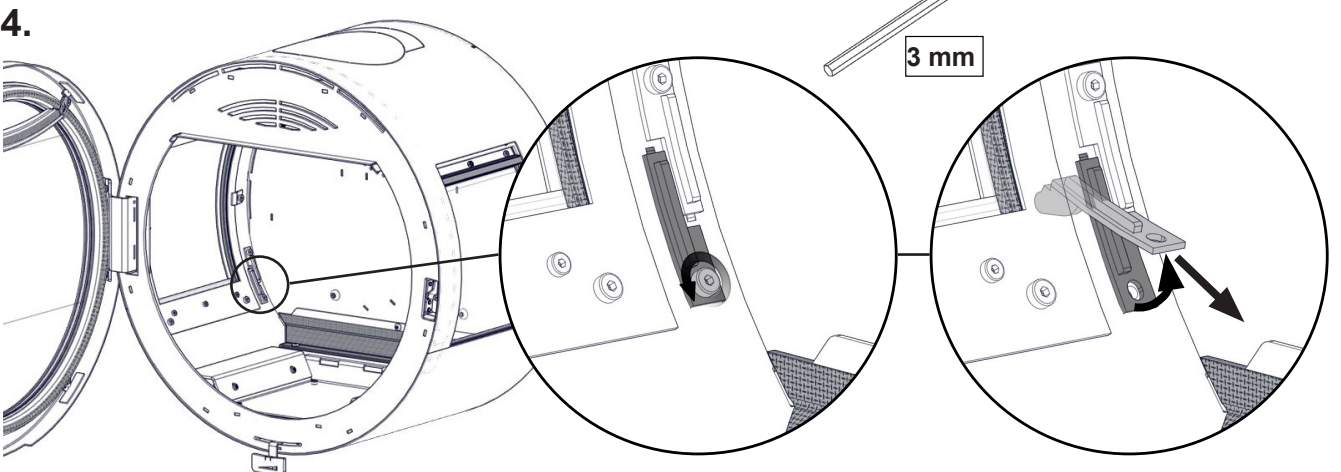


FIG 3

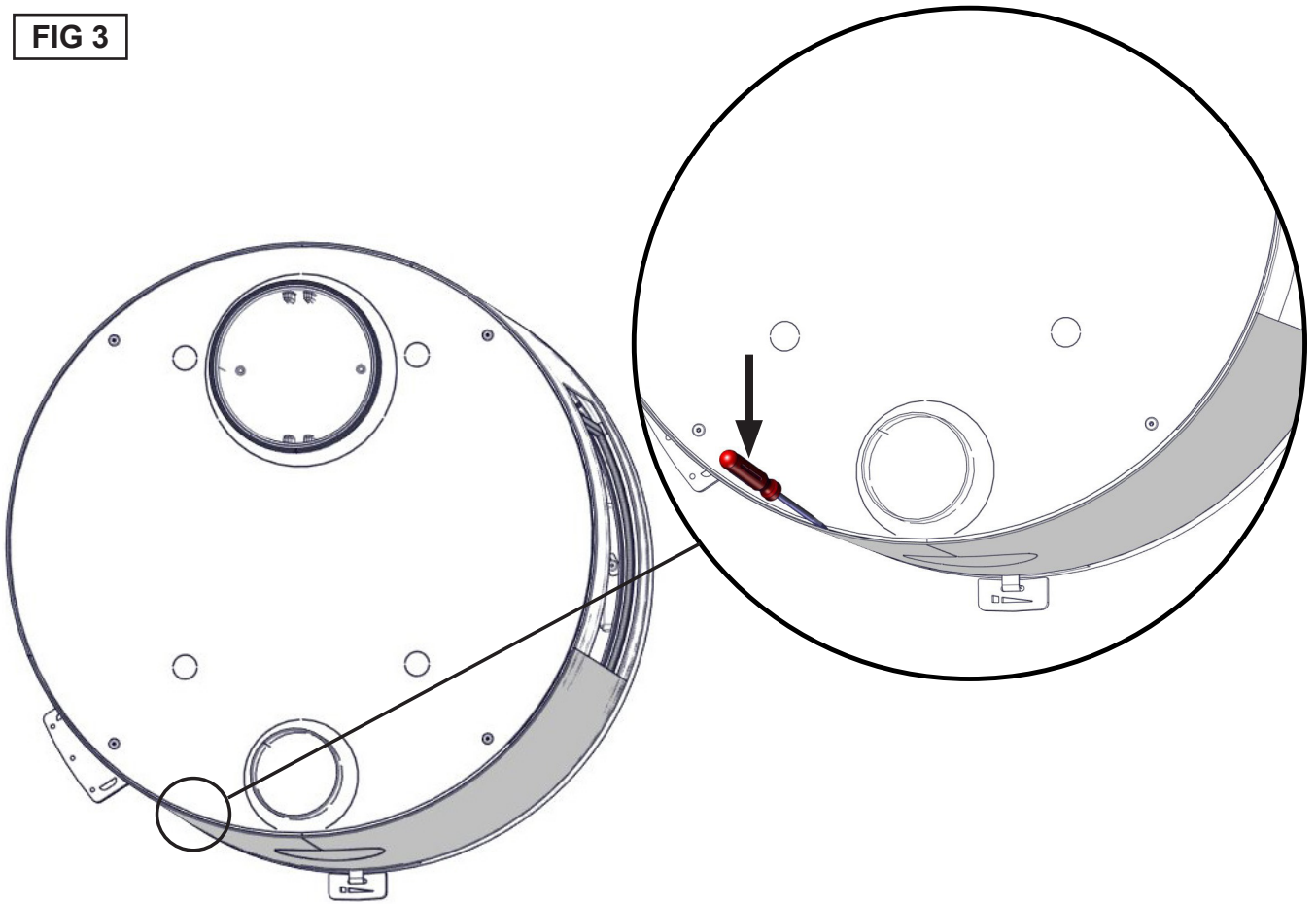


FIG 3a

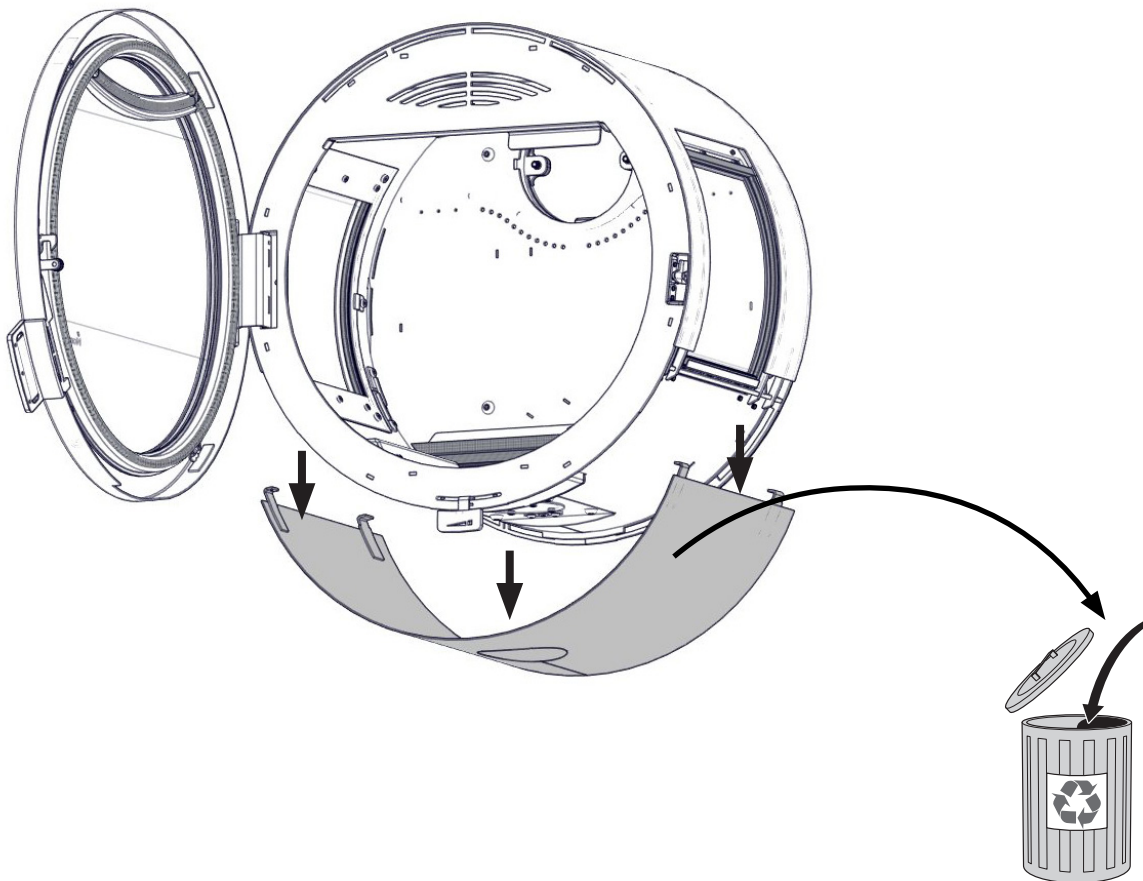


FIG 4

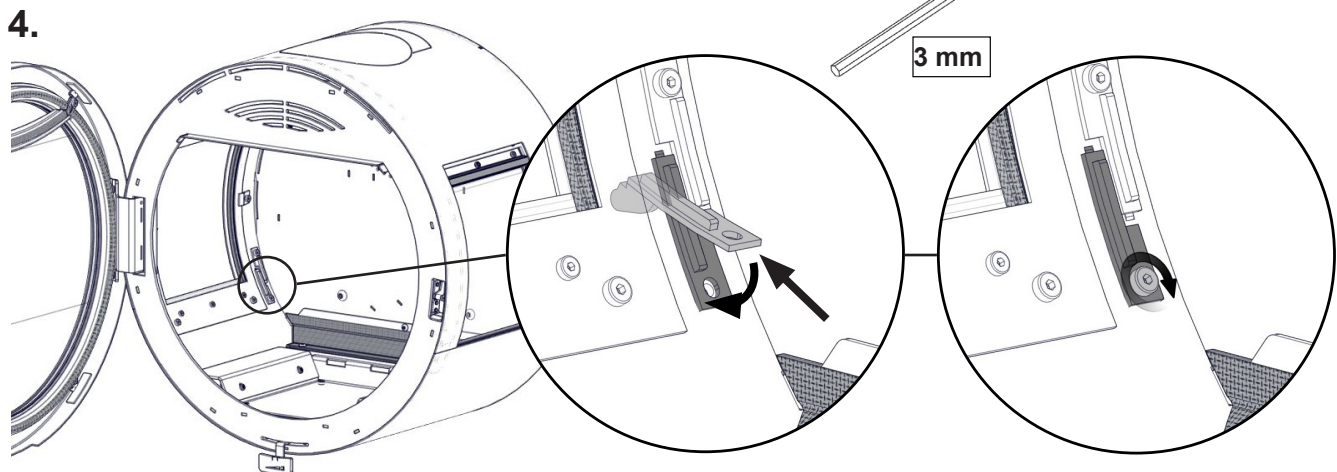
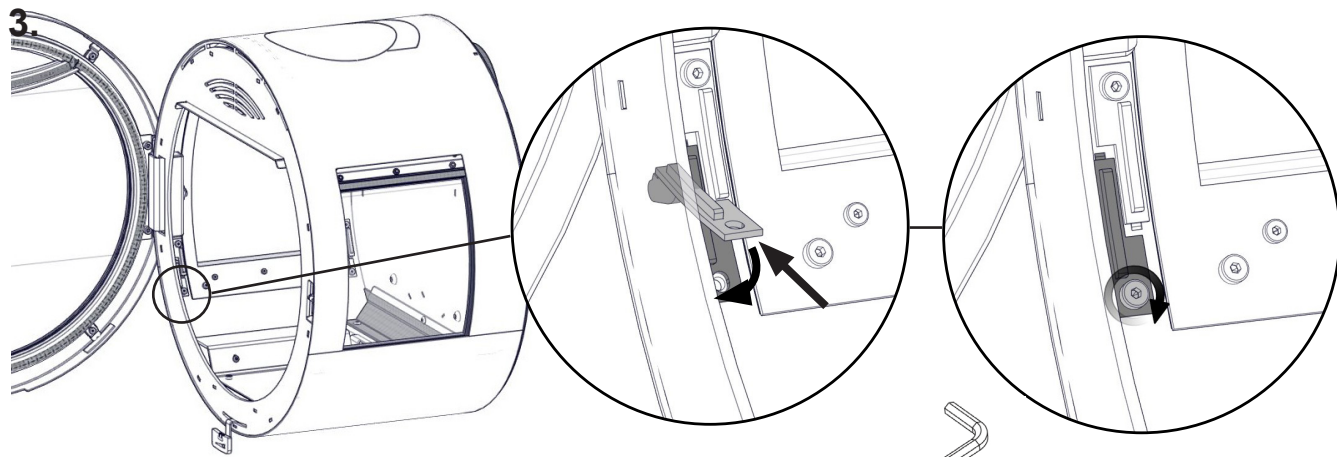
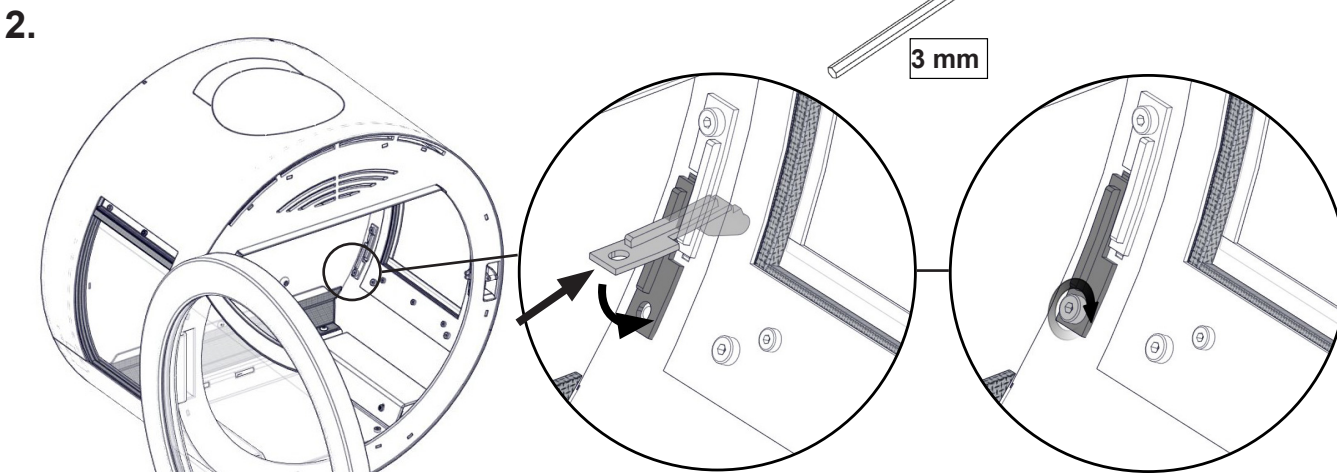
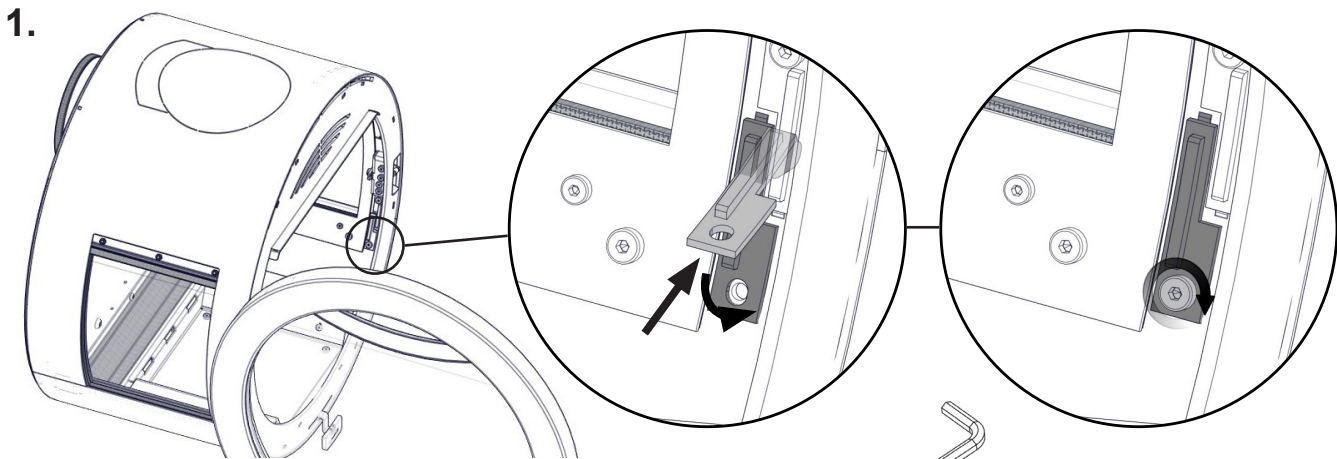


FIG 5

Nedre luftstilkobling / Undre luftanslutning
Bottom air connection / Palamisilmaliitäntä pohjassa
Unterer Luftanschluss / Raccordement d'air par le bas

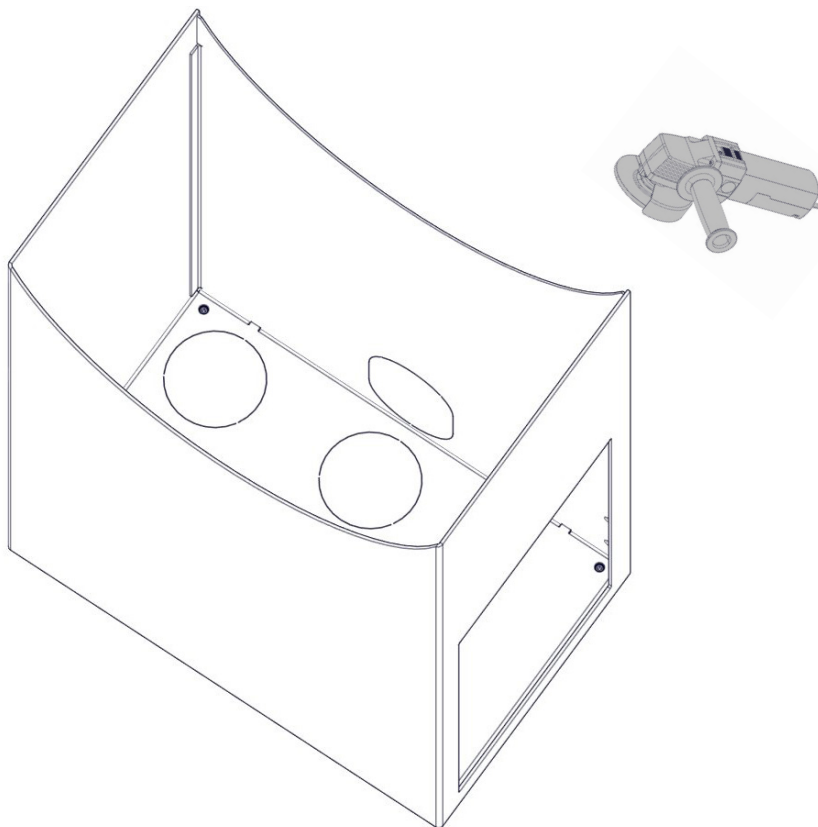


FIG 6

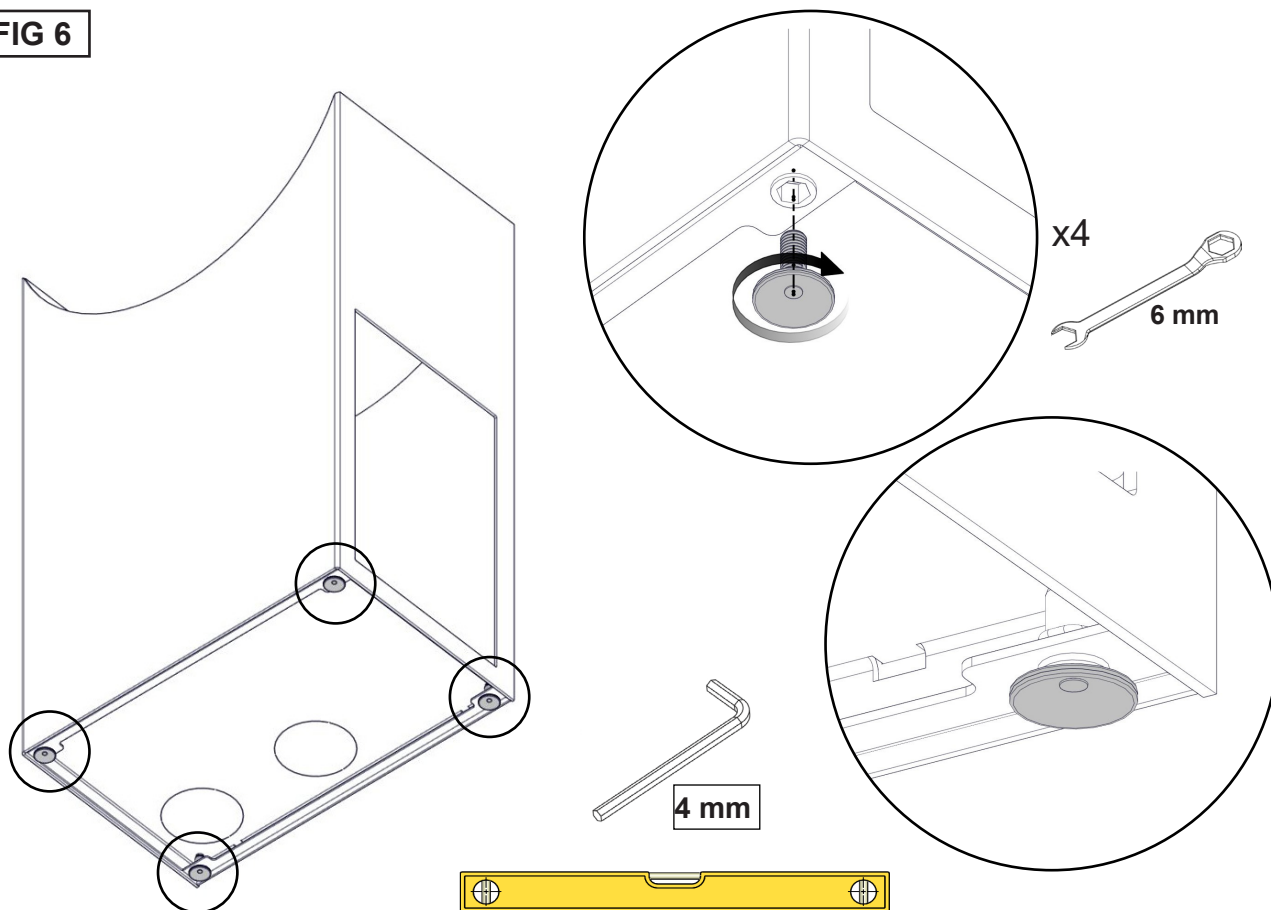


FIG 7

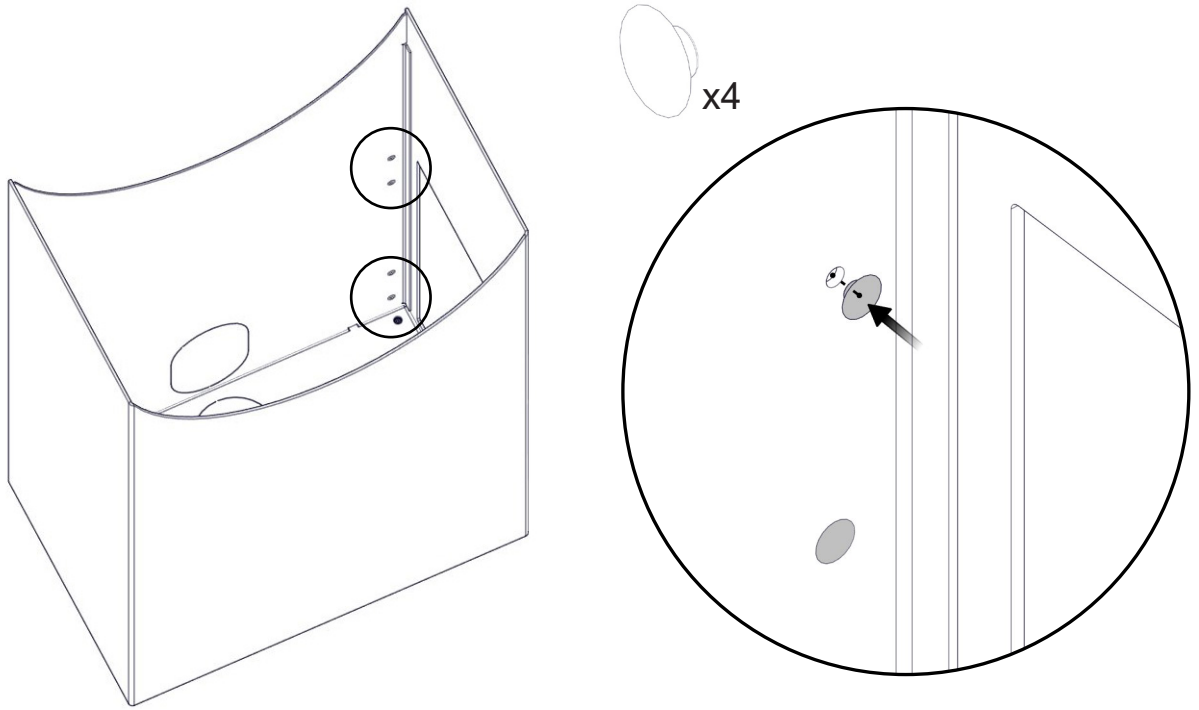


FIG 8

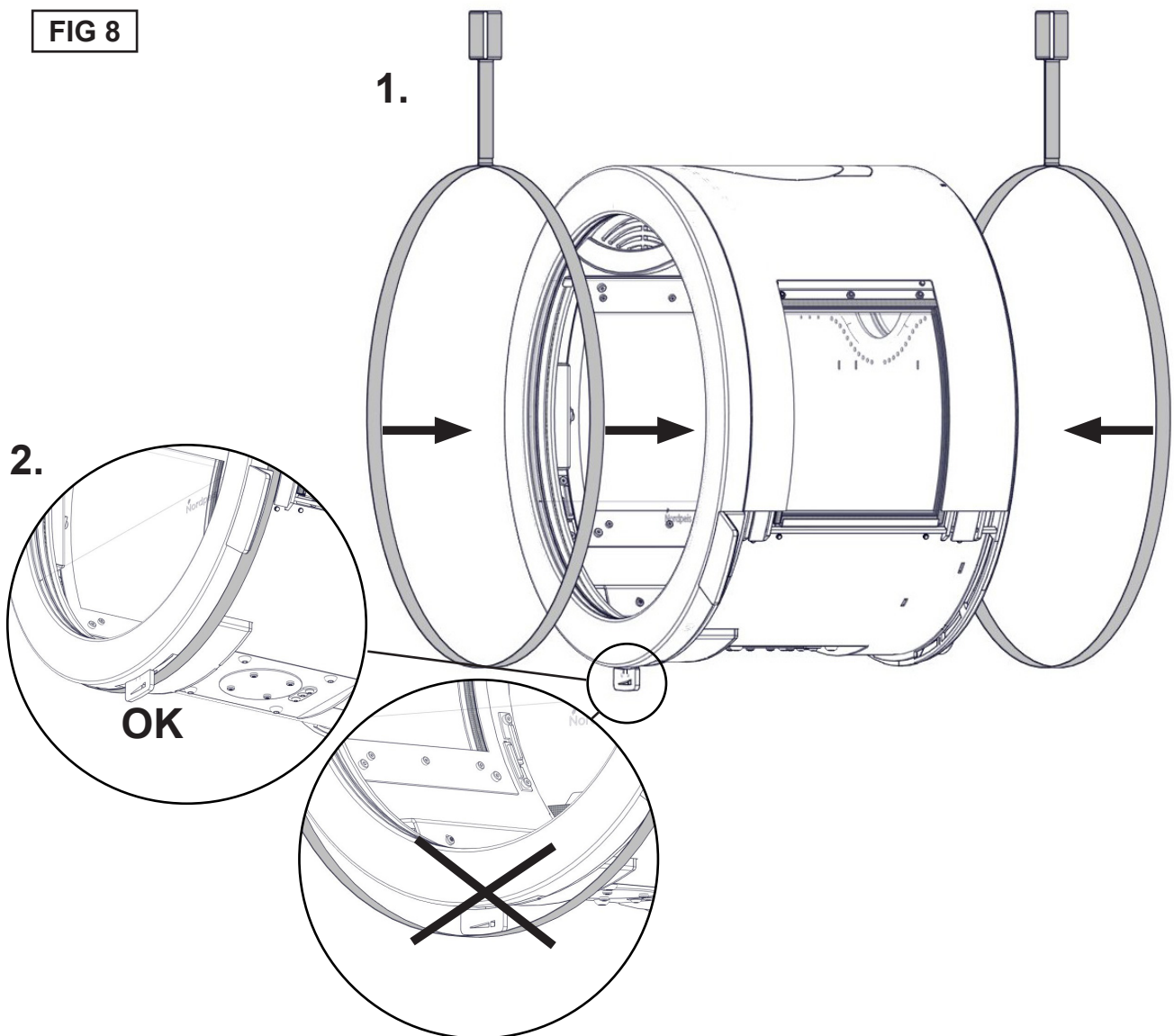


FIG 8a

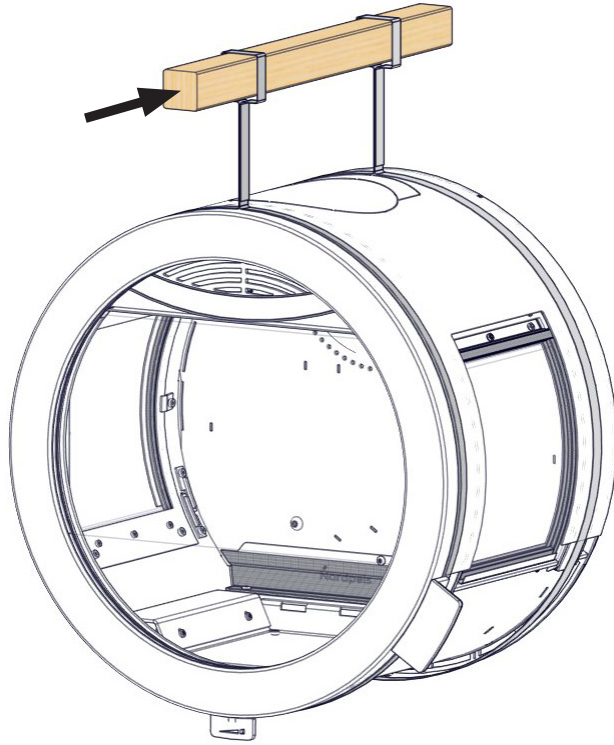


FIG 9

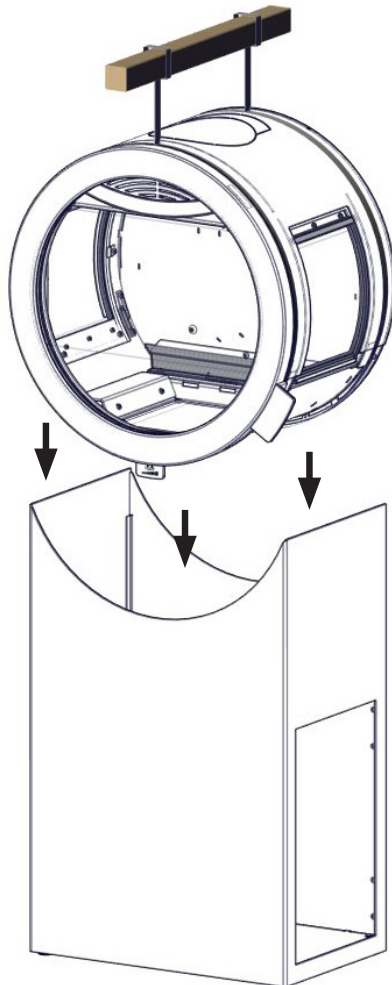
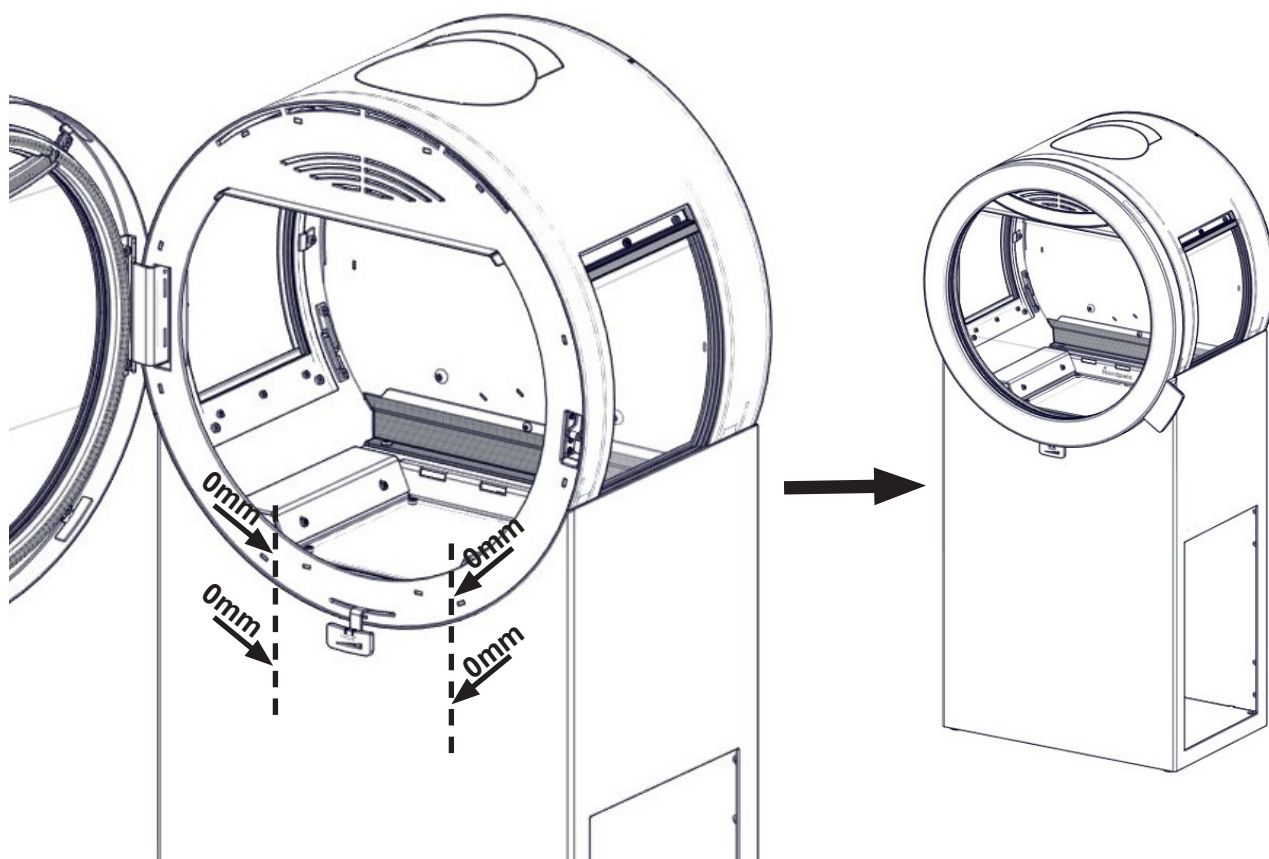


FIG 9a



- (NO)** Monter Thermotteplatene i motsatt rekkefølge de ble tatt ut.
- (SE)** Sätt tillbaka thermotte-plattorna på samma sätt som de togs bort, men i omvänd ordningsföljd.
- (GB)** Re-install the thermotte plates in the reverse order as they were disassembled.
- (FI)** Asenna Thermotte-levyt päinvastaisessa järjestyksessä.
- (DE)** Bauen Sie die Thermotte-Platten in umgekehrter Ausbaureihenfolge wieder ein.
- (FR)** Remonter les plaques Thermotte dans l'ordre inverse du désassemblage.

FIG 10

Door assembling - optional

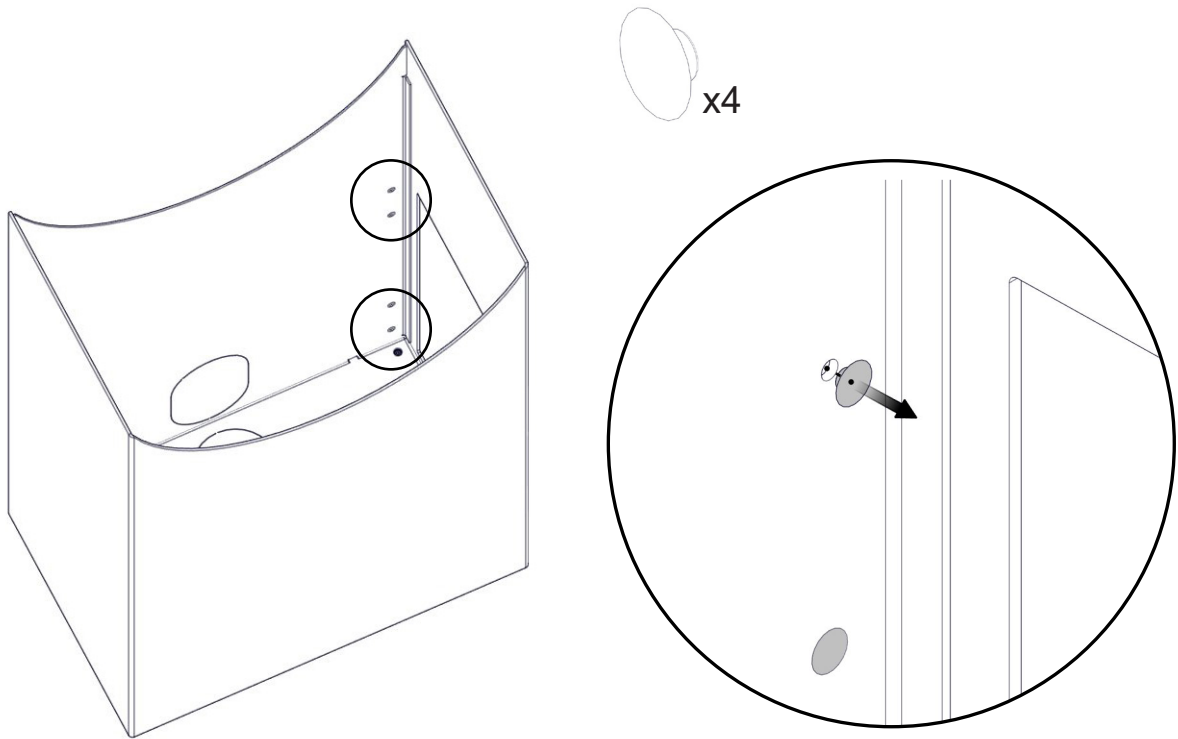


FIG 11

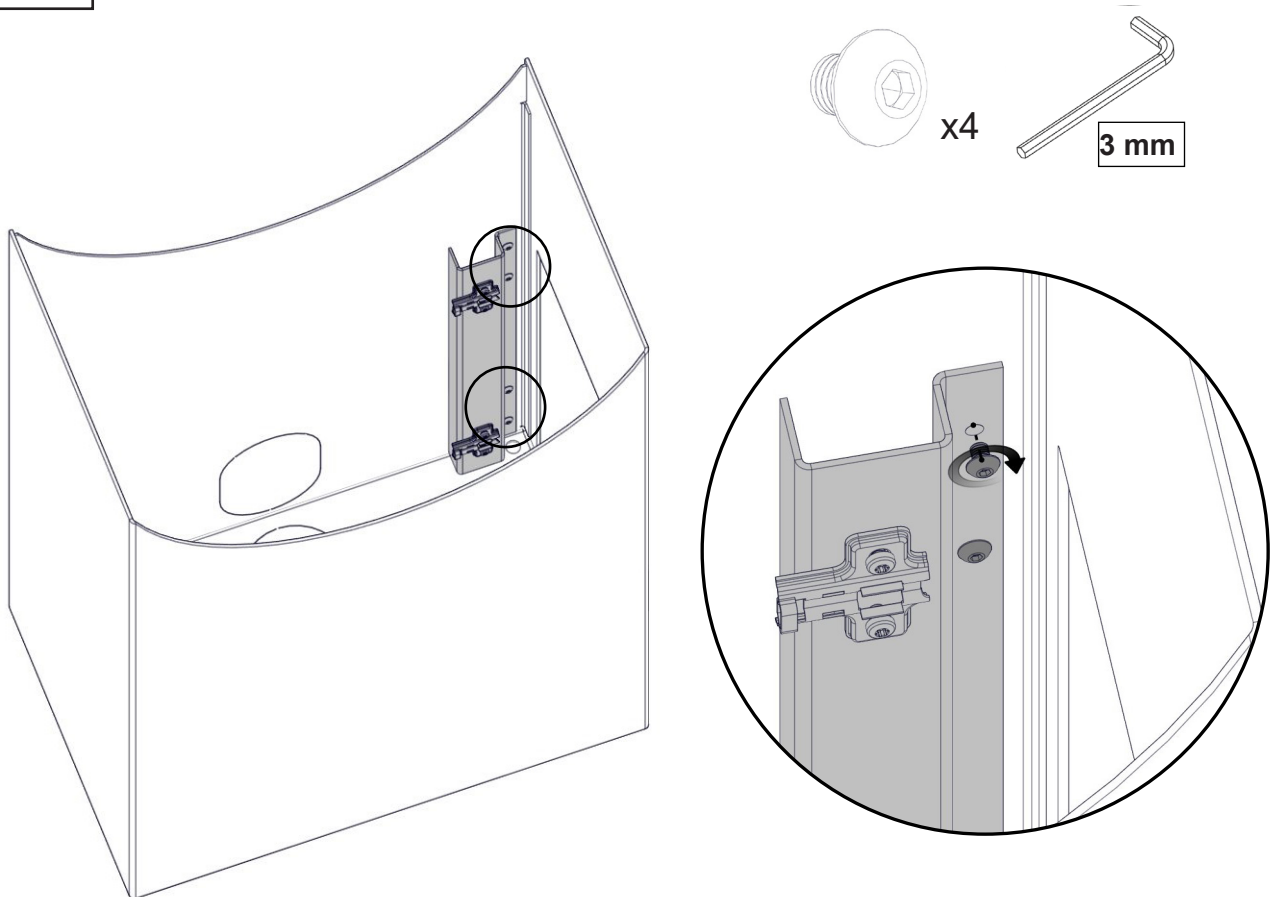


FIG 12

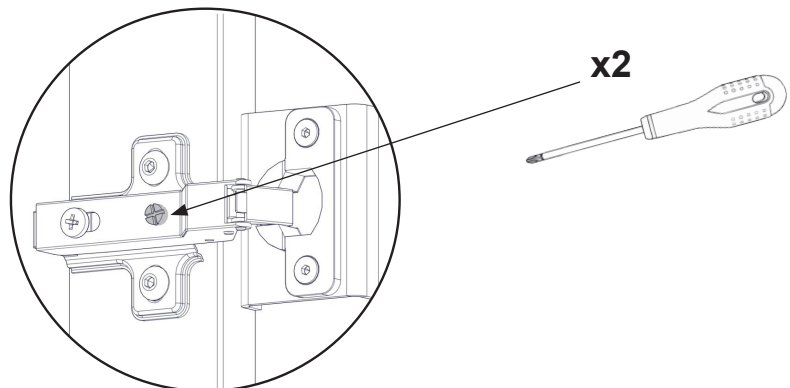
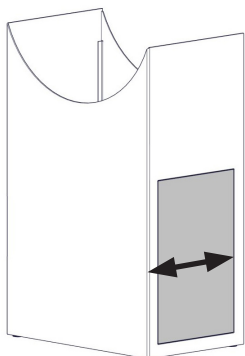
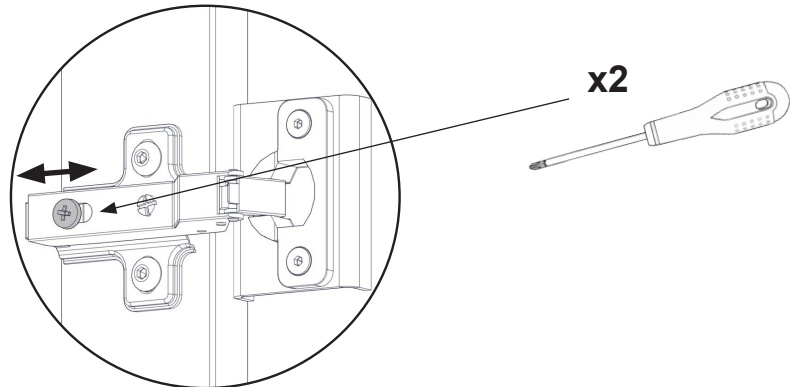
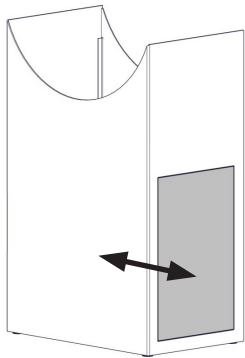
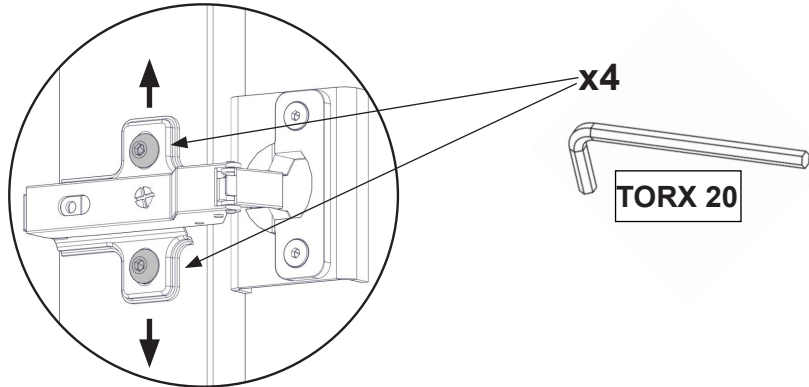
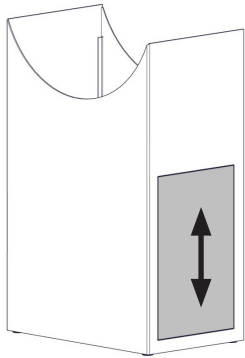
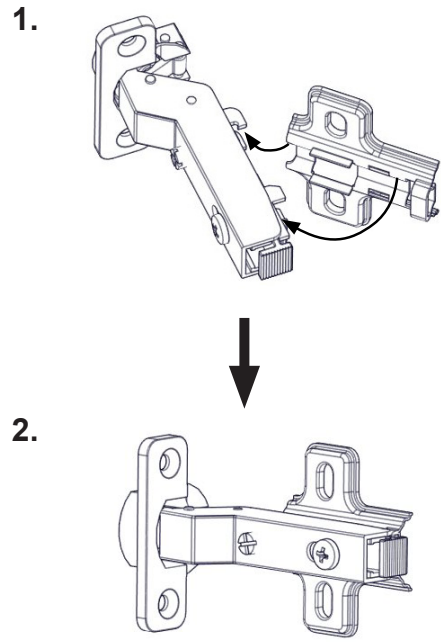
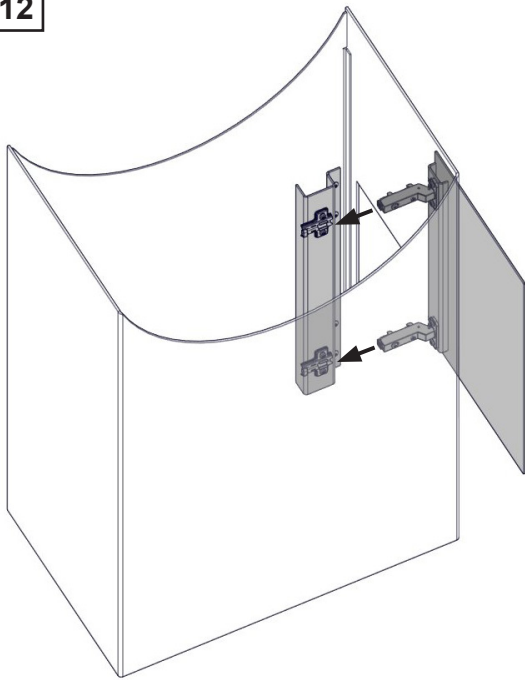


FIG 13

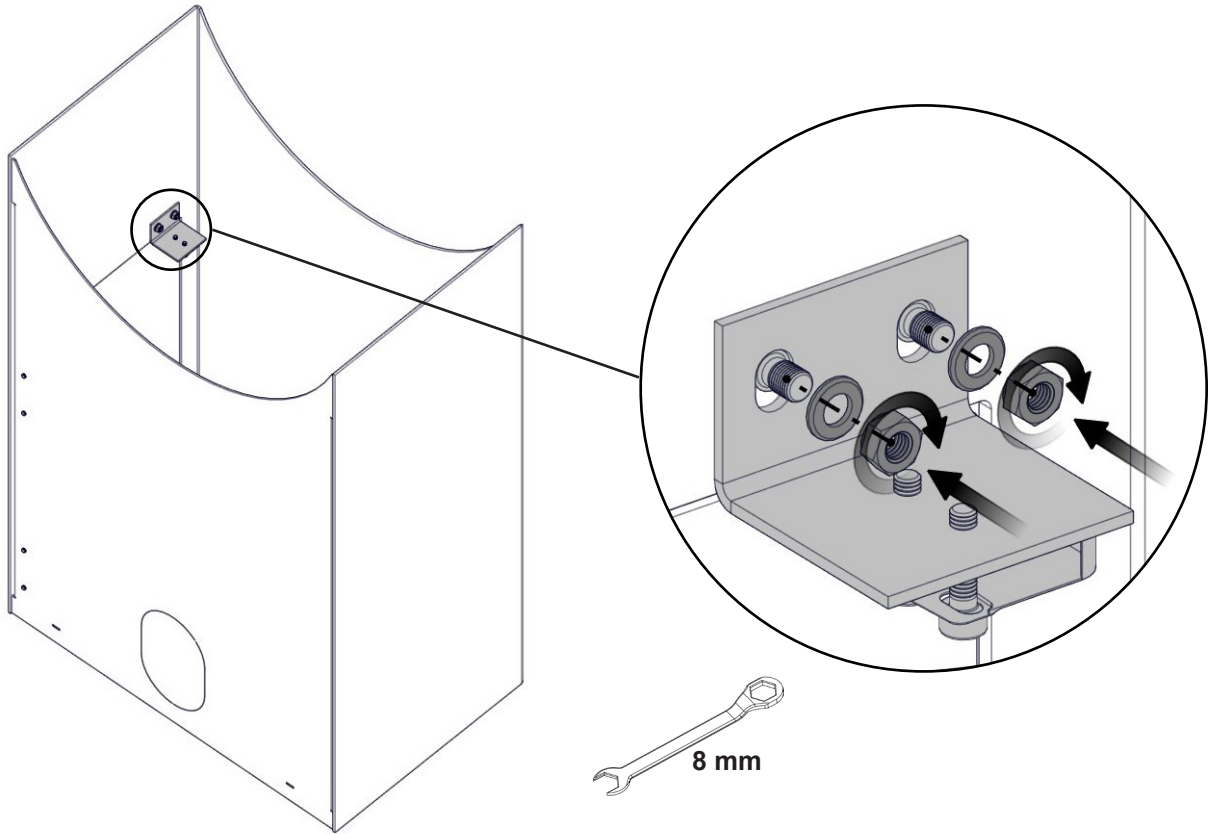
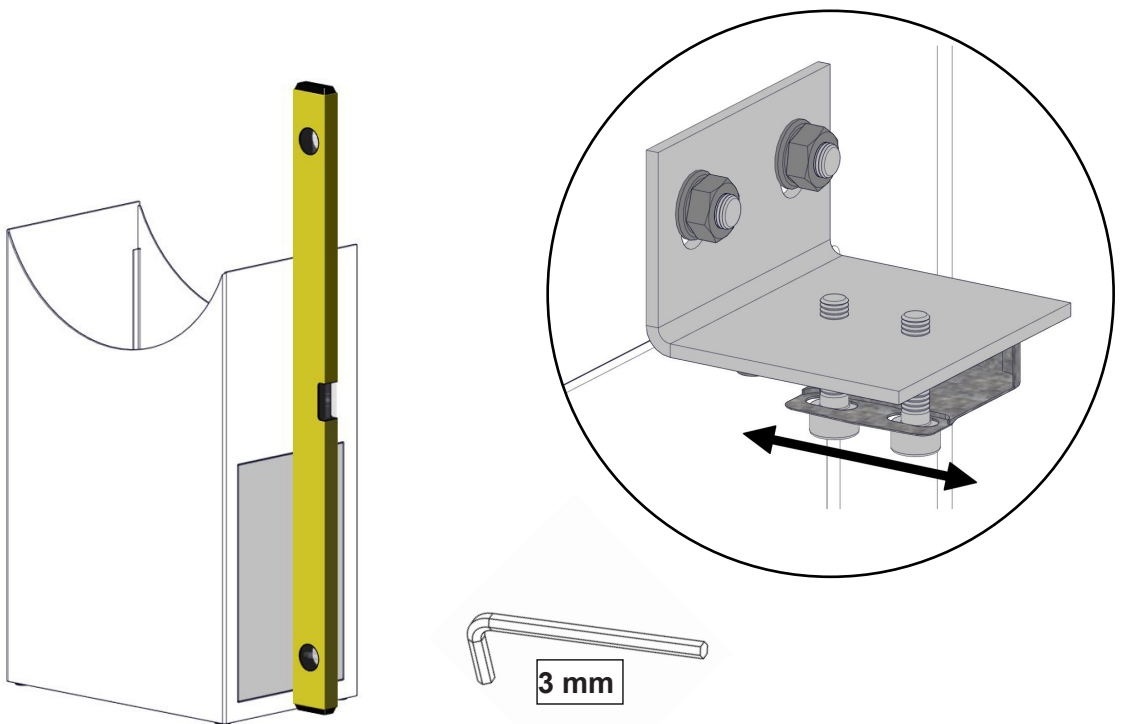
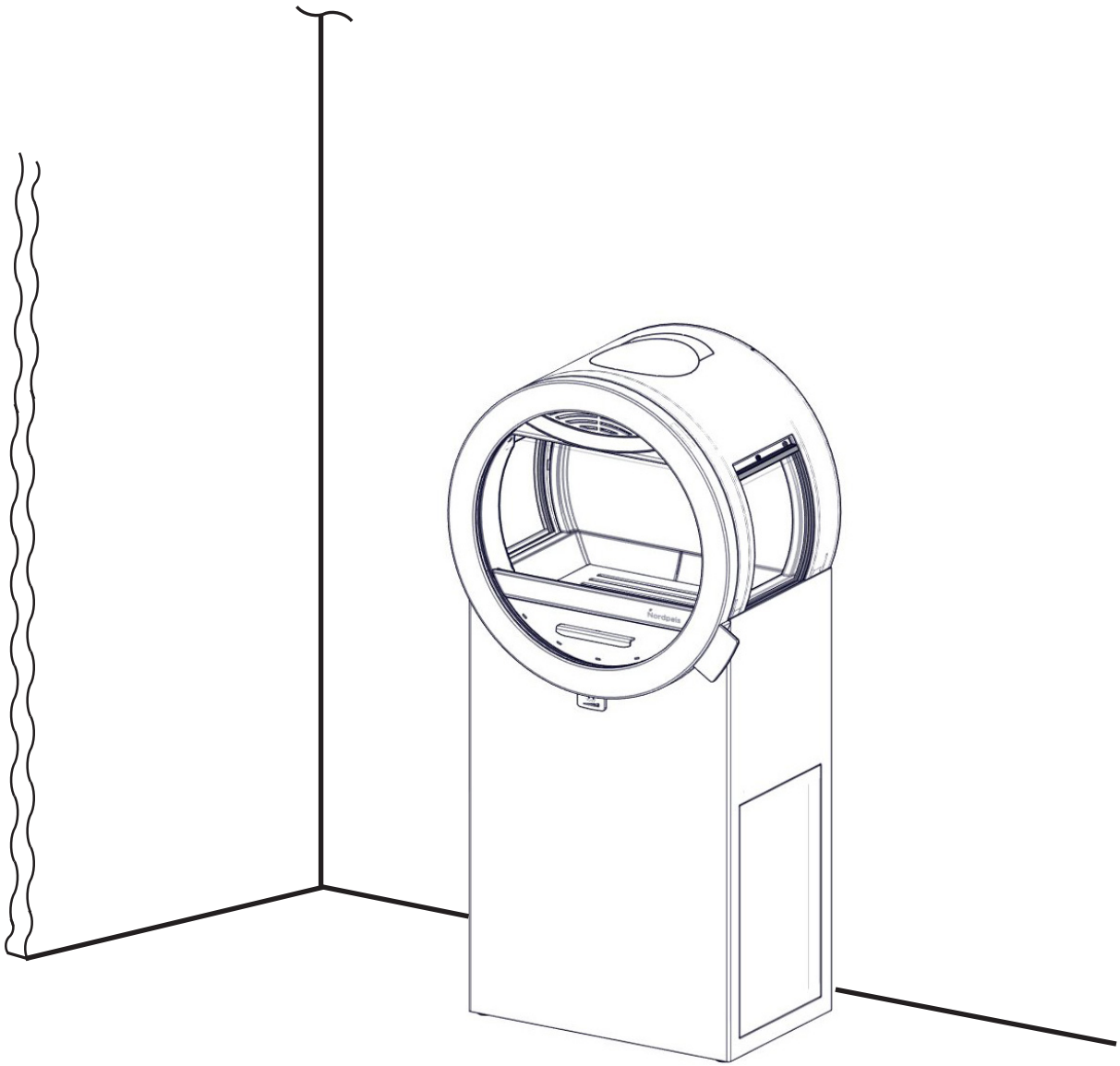


FIG 13a





 Nordpeis

Nordpeis AS, Gjellebekkstubben 11, N-3420 LIERSKOGEN, Norway
www.nordpeis.no