

GAZCO

eReflex

LED Electric Fire Range
with Thermostatic Remote Control



Instructions for Servicing

For use in
United Kingdom
Éire
République Française
Deutschland
Nederland
Italia
Norge
España

Koninkrijk België
Ελλάδα
עברית
Principat d'Andorra
Latvijas Republika
Россия
Groussherzogtum Lëtzebuerg
República Portuguesa

eREFLEX 55RW	eREFLEX 75RW	eREFLEX 85RW	eREFLEX 110RW	eREFLEX 135RW	eREFLEX 150RW	eREFLEX 195RW
210-116	210-121	210-130	210-142	210-153	210-177	210-164



Contents

Pairing The Remote Control.....	4
Maintenance.....	11
Log Layout.....	14
Wiring Diagram.....	30
Spare Parts List.....	38



Contenu

Appairer La Télécommande	4
Maintenance.....	11
Agencement Des Bûches	14
Pschéma De Câblage.....	30
Liste Des Principales Pièces De Rechange.....	38



Inhalt

Koppeln der Fernbedienung	5
Instandhaltung.....	11
Nordnung Der Holzscheite	14
Schaltplan	30
Ersatzteilliste	38



Inhoud

De Afstandsbediening Koppelen	5
Onderhoud	11
Blokken-Layout.....	14
Bedradingschema	30
Lijst Standaard Reserve Onderdelen	38



Contenuto

Copiamento Telecomando.....	6
Manutenzione.....	11
Schema Dei Ceppi.....	14
Schema Di Cablaggio.....	30
Listino Prezzi Dei Ricambi	38



Innhold

Sammenkoble Fjernkontrollen.....	6
Vedlikehold.....	11
Kubbeoppsett	14
Koblingsdiagram	30
Reservedelsliste	38



CONSUMER SUPPORT VIDEO:
www.stovax.tv/support/eReflexRW



ES**Contenido**

Sincronización Del Mando A Distancia	7
Mantenimiento	11
Distribución De Los Leños.....	14
Esquema De Cableado.....	30
Relación De Repuestos	38

GR**Περιεχόμενα**

Σύνδεση του τηλεχειριστηρίου	7
Συντήρηση	11
Διαταξη Ξυλων.....	14
Ηλεκτρικο Διαγραμμα.....	30
Καταλογος Ανταλλακτικων	38

IL**תוכן עינים**

8	צימוד השלט למכשיר.....
11	תחזוקה
14	ערכת בולי עץ
30	תרשים חיווט.....
38	רשימת חלקי חילוף.....

LV**Saturs**

Tālvadības pults un ierīces savienošana pārī	8
Apkope	11
Pagaļu Izvietojums	14
Elektroinstal Cijas Diagramma.....	30
Vrezerves Daļu Saraksts.....	38

RU**Содержание**

Сопряжение Прибора С Устройством Дистанционного Управления.....	9
Обслуживание	11
Схема Электрических Соединений	14
Установка прибора	30
Писок Запасных Частей	38

LU**Inhalt**

Koppele vun der Fernsteuerung	9
Ënnerhalt	11
Holzstéckerlayout.....	14
Verkabelungsdiagramm	30
Ersatzdeelerlëscht.....	38

PT**Conteúdos**

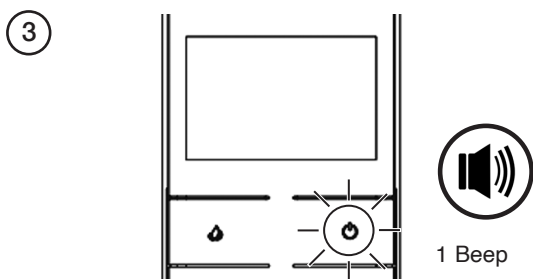
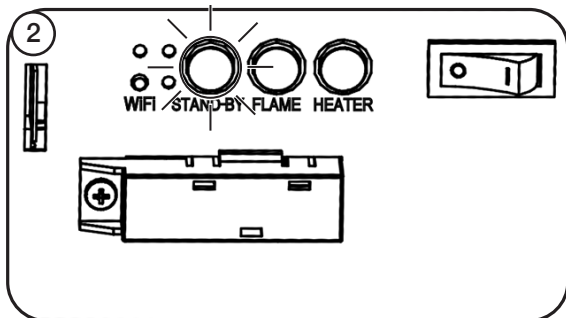
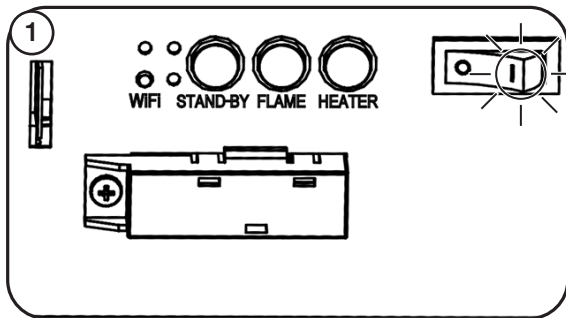
Emparelhar o controlo remoto	10
Manutenção.....	11
Esquema De Troncos.....	14
Diagrama De Cablagem	30
Lista De Peças Sobresselentes	38

GB: PAIRING THE REMOTE CONTROL TO THE APPLIANCE

Signal Code

The below operations should be carried out before coding when changing to a new remote or the unit cannot be controlled by the remote:

Press the power button until 2 short beeps sound from the unit, release the button.



Within 10 seconds, press the button on remote. The coding is finished when 1 long beep sounds from the unit.

Resetting of the remote control is necessary if the appliance operates wrongly due to external interference signal and the remote control is not in use.

Open the back cover of the Remote.

Press the Reset button for 3 seconds and reset the coding.

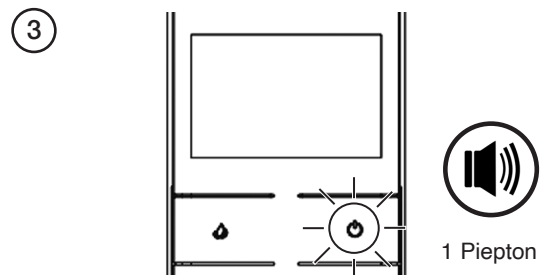
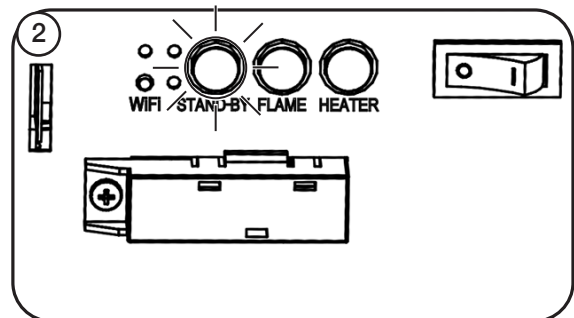
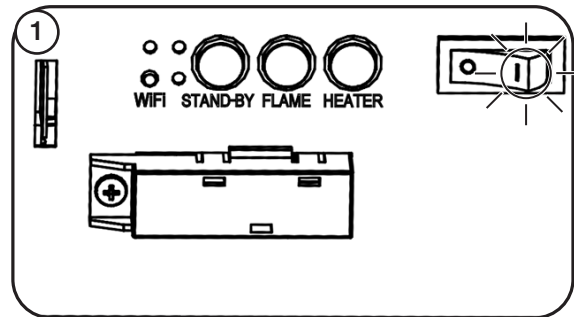


FR: APPAIRER LA TÉLÉCOMMANDE AVEC L'APPAREIL

Code de signal

Les opérations ci-dessous doivent être menées avant le codage lors du remplacement d'une télécommande ou lorsque l'unité ne peut pas être contrôlée par la télécommande :

Appuyez sur le bouton d'alimentation jusqu'à ce que 2 bips courts retentissent de l'unité, relâchez le bouton.



Au bout de 10 secondes, appuyez sur le bouton de la télécommande. Le codage est terminé lorsque 1 long bip est émis par l'unité.

Une réinitialisation de la télécommande est nécessaire si l'appareil fonctionne de manière anormale en raison d'interférences causées par un signal externe et si la télécommande n'est pas utilisée.

Ouvrez le couvercle arrière de la télécommande.

Appuyez sur le bouton de réinitialisation pendant 3 secondes et réinitialisez le codage.

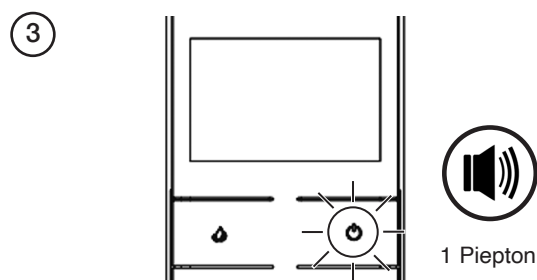
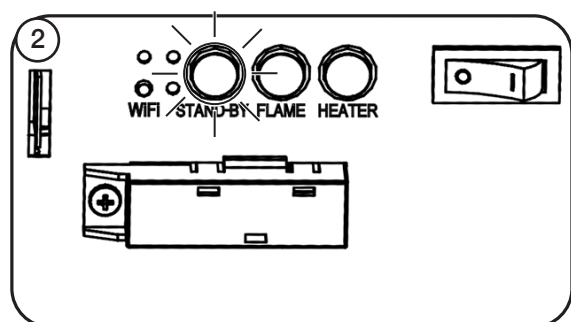
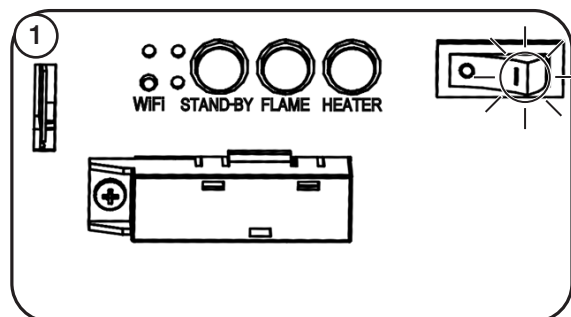



DE: KOPPELN DER FERNBEDIENUNG MIT DEM GERÄT

Signalcode

Die folgenden Schritte sollten vor der Koppelung durchgeführt werden, wenn Sie zu einer neuen Fernbedienung wechseln oder das Gerät nicht über die Fernbedienung gesteuert werden kann:

Drücken Sie den Ein/Aus-Taste, bis 2 kurze Signaltöne vom Gerät ausgehen, und lassen Sie die Taste los.



Drücken Sie  innerhalb von 10 Sekunden die Taste auf der Fernbedienung. Die Kopplung ist beendet, wenn 1 langer Signaltöne vom Gerät ertönt.

Ein Zurücksetzen der Fernbedienung ist erforderlich, wenn das Gerät aufgrund eines externen Störsignals fehlerhaft arbeitet und die Fernbedienung nicht verwendet werden kann..

Öffnen Sie die hintere Abdeckung der Fernbedienung.

Drücken Sie die Reset-Taste 3 Sekunden lang, um die Kopplung zurückzusetzen.

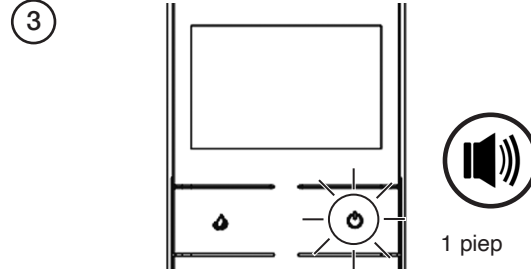
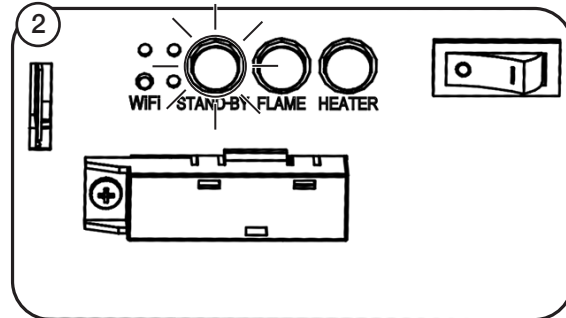
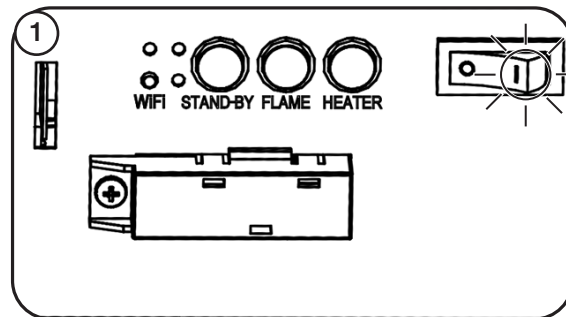


NL: DE AFSTANDBEDIENING KOPPELEN AAN HET TOESTEL

Signalcode

De handelingen hieronder moeten worden uitgevoerd vóór codering wanneer wordt overgegaan op een nieuwe afstandsbediening; anders zal de eenheid niet kunnen worden bestuurd door de afstandsbediening:

Houd de aan / uit-knop ingedrukt totdat er 2 korte pieptonen klinken uit het apparaat, laat de knop los.



Druk binnen 10 seconden op de -knop op de afstandsbediening. De codering is voltooid wanneer 1 lange piep vanuit de eenheid klinkt.

Het nodig is om de afstandsbediening te resetten als het toestel op onjuiste wijze werkt ten gevolge van een extern interferentiesignaal wanneer de afstandsbediening niet gebruikt wordt.

Open de achterkant van de afstandsbediening.

Houd de resetknop voor 3 seconden ingedrukt en reset decoding,

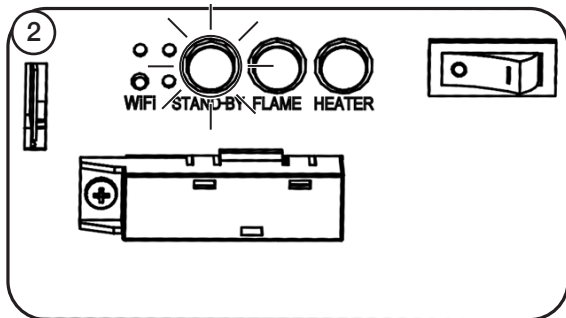
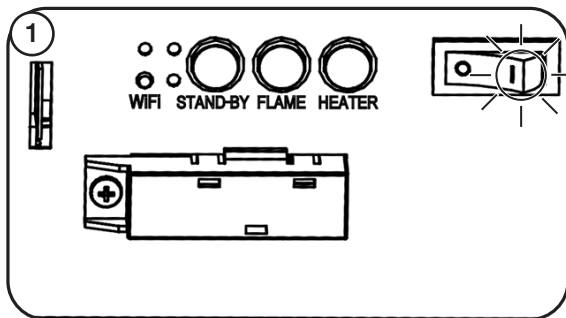


IT: COPPIAMENTO TELECOMANDO APPARECCHIO

Codice di segnale

Le seguenti operazioni devono essere eseguite prima della codifica quando si passa a un nuovo telecomando o l'unità non può essere controllata dal telecomando:

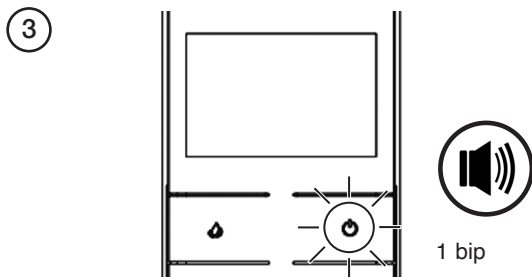
Premere il pulsante di accensione per finché non vengono emessi 2 brevi segnali acustici dall'unità, rilasciare il pulsante.




3 secondi



2 bip



1 bip

Nel giro di 10 secondi, premere il pulsante  sul telecomando. La codifica termina quando viene emesso 1 lungo bip dall'unità.

Il ripristino del telecomando è necessario se l'apparecchio funziona in modo errato a causa di un segnale di interferenza esterno e il telecomando non è in uso.

Aprire il coperchio posteriore del telecomando.

Premere il pulsante di ripristino per 3 secondi e ripristinare la codifica.

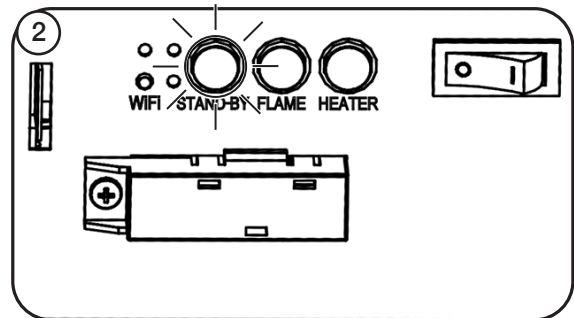
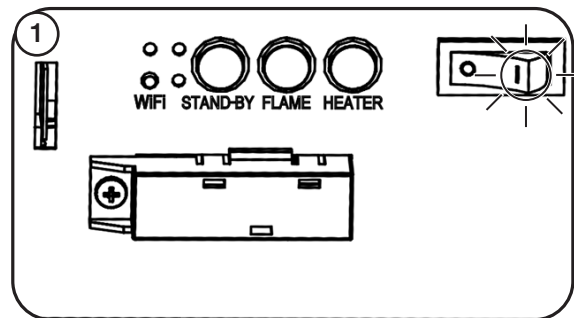


NO: SAMMENKOBLE FJERNKONTROLLEN

Signalkode

Den nedenstående operasjonen skal utføres før koding når du skifter til en ny fjernkontroll eller dersom enheten ikke kan styres av fjernkontrollen:

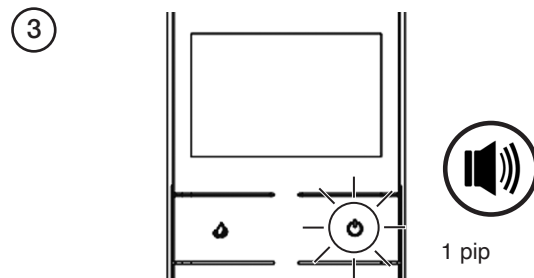
Trykk på av / på-knappen til det høres 2 korte pip fra enheten, slipp knappen.




3 sekunder



2 pitidos



1 pip

Innen 10 sekunder, trykk på knappen  på fjernkontrollen. Kodingen er fullført når 1 lang pipelyd kan høres fra enheten.

Å tilbakestille fjernkontrollen kan være nødvendig dersom apparatet fungerer feilaktig på grunn av eksterne interferenssignaler og fjernkontrollen ikke er i bruk.

Åpne det bakre dekslet på fjernkontrollen.

Trykk på tilbakestillings-knappen i 3 sekunder og tilbakestill kodingen.

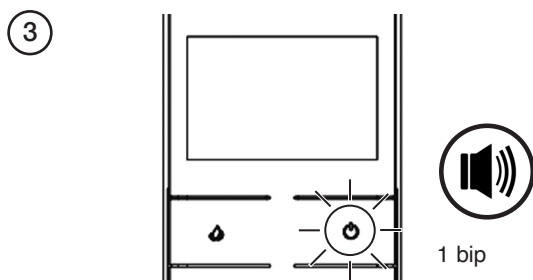
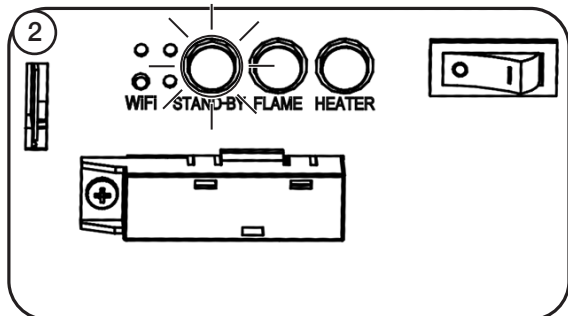
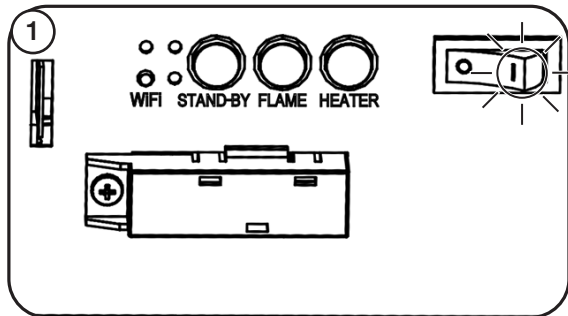



ES: SINCRONIZACIÓN DEL MANDO A DISTANCIA AL APARATO

Código de aviso

Las siguientes operaciones deben llevarse a cabo antes de codificar el nuevo mando a distancia, o la no se podrá controlar con el mando:

Presione el botón de encendido hasta que suenen 2 pitidos cortos en la unidad, suelte el botón.



En 10 segundos, presione el botón  en el mando a distancia. La codificación termina cuando suena un largo pitido.

El reinicio del mando es necesario si el aparato funciona incorrectamente debido a una señal de interferencia externa y el mando a distancia no está en uso.

Abra la cubierta posterior del mando.

Pulse el botón de reinicio durante 3 segundos y reinicia la codificación.

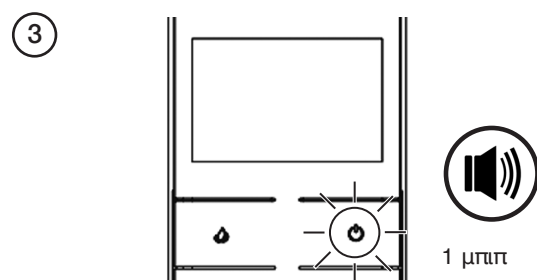
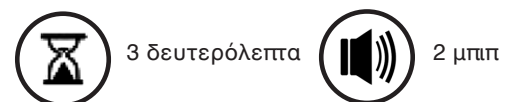
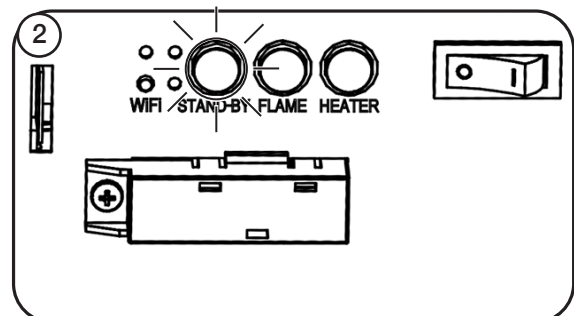
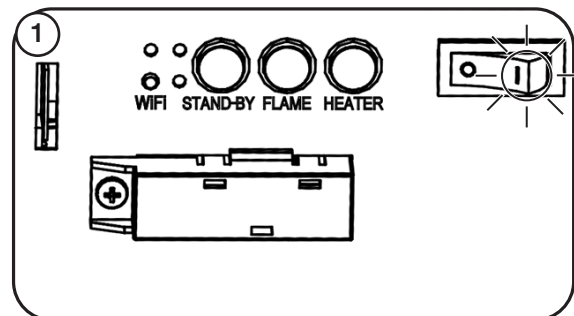



GR: ΣΥΝΔΕΣΗ ΤΟΥ ΤΗΛΕΧΕΙΡΙΣΤΗΡΙΟΥ ΜΕ ΤΗ ΣΥΣΚΕΥΗ

Κωδικός σήματος

Οι παρακάτω ενέργειες πρέπει να εκτελούνται πριν από την κωδικοποίηση όταν το τηλεχειριστήριο αντικαθίσταται από νέο ή δεν μπορεί να ελέγξει τη μονάδα:

Πιέστε το κουμπί Reset για 2 δευτερόλεπτα και επαναφέρετε την κωδικοποίηση.



Μέσα σε 10 δευτερόλεπτα, πιέστε το  κουμπί στο τηλεχειριστήριο. Η κωδικοποίηση ολοκληρώνεται όταν ακουστεί από τη μονάδα ένα παρατεταμένο «μπιπ».

Η επαναφορά του τηλεχειριστηρίου είναι απαραίτητη αν η συσκευή λειτουργεί εσφαλμένα λόγω επέμβασης από εξωτερικό σήμα και δεν χρησιμοποιείται το τηλεχειριστήριο.

Ανοίξτε το πίσω κάλυμμα του τηλεχειριστηρίου.

Πιέστε το κουμπί Reset για 3 δευτερόλεπτα και επαναφέρετε την κωδικοποίηση.

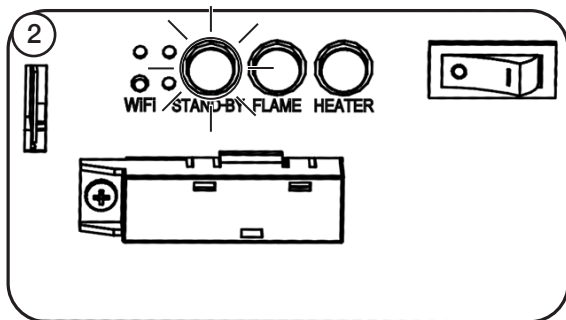
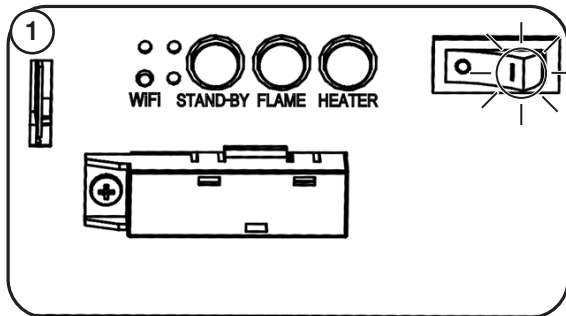


IL: השלט למכשיר

קוד אות

לפני התכנות, יש לבצע את ההוראות להלן לפני החלפת השלט או כשלא ניתן להפעיל את המכשיר בעזרת השלט:

לחץ על לחצן ההפעלה עד שישמעו 2 צפצופים קצרים מהיחידה, שחרר את הכפתור.

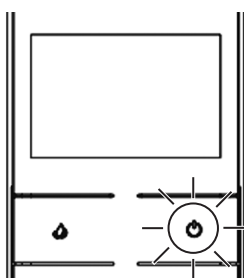


3 שניות



2 צפצופים

3



1 צפצוף

לחץ על כפתור בשלט תוך 10 שניות. צפצוף ארוך מציין את סיום תהליך התכנות.

יחידת הכוח עשויה להשתנות מעט בין המודלים.

כשהמכשיר מופעל בצורה לא נכונה כתוצאה מהפרעות אות חיצוניות ללא שליטה בעזרת השלט, יש לבצע אתחול שלט.

יש לבצע אתחול שלט כשהמכשיר לא מופעל בצורה נכונה, או כשהשלט לא מבצע את הפעולות הנבחרות.

פתח את הכיסוי האחורי בשלט.

לחץ על RESET במשך 3 שניות ואתחל את התכנות.

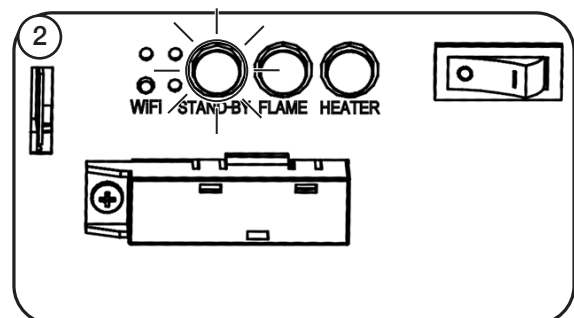
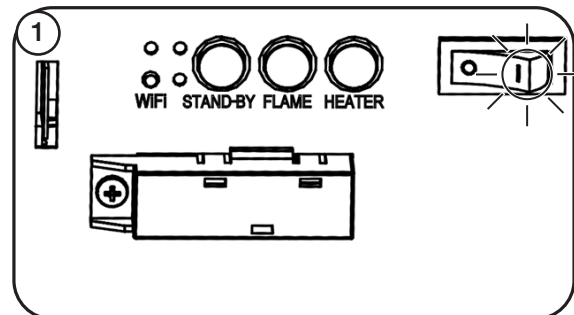


LV: TĀLVADĪBAS PULS UN IERĪCES SAVIENOŠANA PĀRĪ

Signāla kods

Tālāk norādītās darbības jāveic pirms kodēšanas, kad tiek nomainīts tālvadības pulsts vai ierīci nevar pārvaldīt ar tālvadību:

Spiediet atiestatīšanas pogu 3 sekundes līdz no ierīces atskan 2 īsi skaņas signāli.

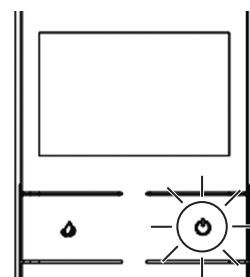


3 δευτερόλεπτα



2 piept

3



1 piisk

10 sekunžu laikā piespiediet pogu uz tālvadības pults. Kodēšana ir pabeigta, kad nav ierīču atskan 1 garš skaņas signāls.

Tālvadības pulti var būt nepieciešams atiestatīt, ja ierīce darbojas nepareizi ārējā signāla dēļ, kas rada traucējumus, un tālvadības pulsts netiek lietota.

Atveriet tālvadības pults aizmugurējo paneli.

Spiediet atiestatīšanas pogu 3 sekundes un atiestatiet kodējumu.

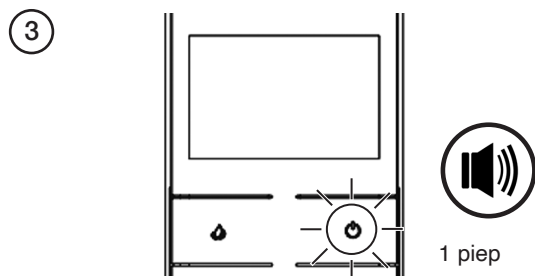
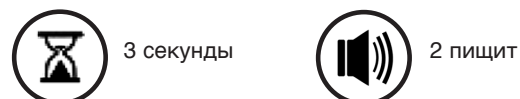
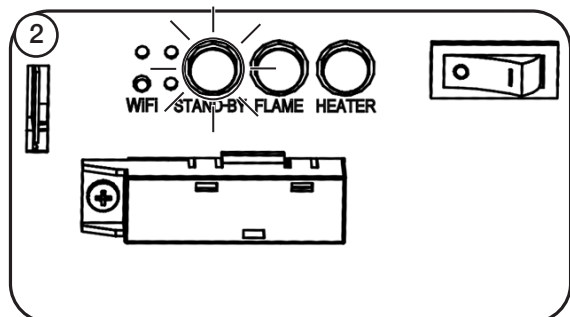
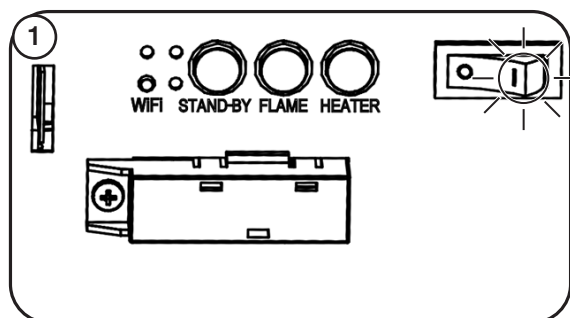


RU: СОПРЯЖЕНИЕ ПРИБОРА С УСТРОЙСТВОМ ДИСТАНЦИОННОГО УПРАВЛЕНИЯ

СИГНАЛЬНЫЙ КОД

При замене устройства дистанционного управления следующие операции должны быть проведены перед кодированием, иначе прибор нельзя будет контролировать устройством дистанционного управления:

Удерживайте кнопку перезапуска нажатой в течение 3 секунд до тех пор, пока со стороны прибора не раздадутся 2 коротких гудка.



Перезапуск устройства дистанционного управления необходим, если прибор работает неправильно из-за вмешательства внешнего сигнала, а устройство дистанционного управления не используется.

Откройте черную крышку устройства дистанционного управления.

Нажимайте на кнопку перезапуска в течение 3 секунд и перезапустите кодирование.

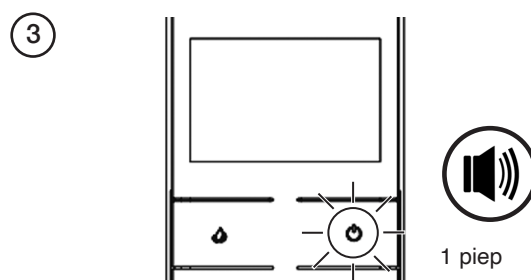
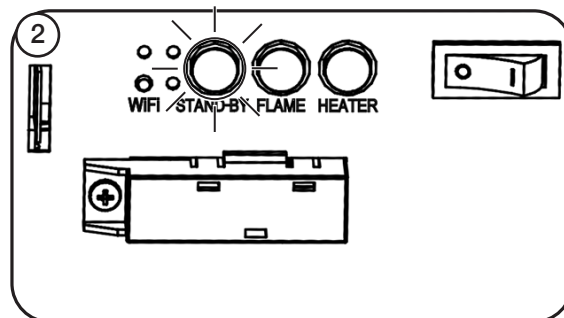
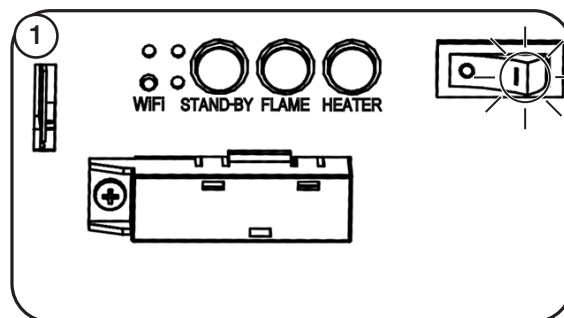


LU: KOPPELE VUN DER FERNSTEUERUNG MAM APPARAT


Signalcode

Déi follgend Schrëtt sollte virun der Codéierung ausgeféiert ginn, wann Dir op eng nei Fernsteuerung wiesselt oder den Apparat net iwwer d'Fernsteuerung gesteuert ka ginn:

Dréckt den Heizungsschalter bis 2 kuerz Piptéin vum Apparat ausgi ginn a loosst de Knäppche lass.



Dréckt bannent 10 Sekonnen

de Knäppchen  op der Fernsteuerung.

D'Codéierung ass offgeschloss, wann 1 laange Piptoun vum Apparat ertéint.

D'Zerécksetze vun der Fernsteuerung ass erfuerderlech, wann den Apparat opgrond vun engem externe Stéiersignal falsch funktionéiert an d'Fernsteuerung net verwent gëtt.

Maacht déi hënnescht Ofdeckung vun der Fernsteuerung op.

Dréckt de Resetknäppchen 3 Sekonne laang a setzt d'Codéierung zeréck.

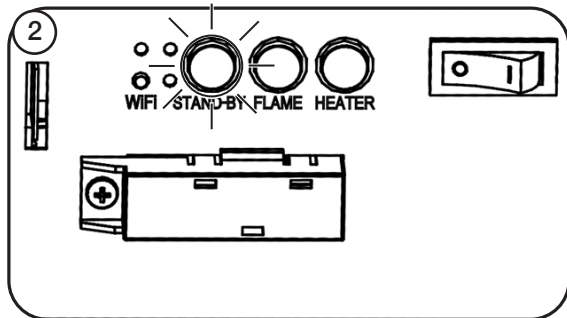
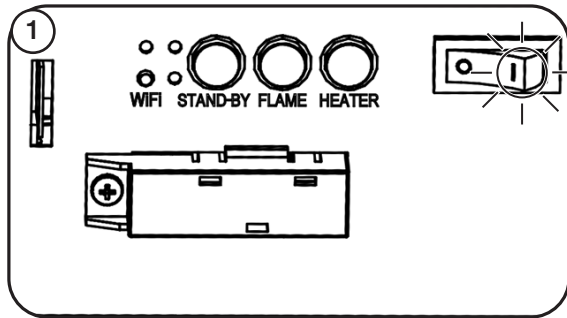


PT: EMPARELHAR O CONTROLO REMOTO COM O APARELHO

Código de Sinal

As operações abaixo devem ser realizadas antes da codificação ao mudar para um novo controlo remoto ou quando a unidade não puder ser controlada pelo controlo remoto:

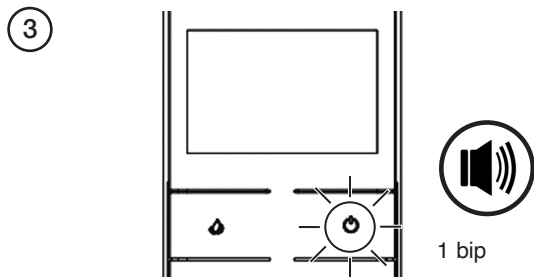
Pressione o botão de energia até ouvir 2 bipes curtos da unidade e solte o botão.




3 segundos



2 bips



1 bip

Em 10 segundos, pressione o  botão no controlo remoto. A codificação estará concluída quando ouvir um bip longo da unidade.

É necessário reiniciar o controlo remoto se o aparelho funcionar incorretamente devido a um sinal de interferência externa e o controlo remoto não estiver a ser usado.

Abra a tampa traseira do controlo remoto.

Pressione o botão Reset durante 3 segundos e reinicie a codificação.



GB: ACCESSING THE FUEL BED

FR: ACCÈS AU LIT DE COMBUSTIBLE

DE: OPTIONALE LED-STIMMUNGSBELEUCHTUNG

NL: TOEGANG TOT HET BRANDSTOFBED

IT: ACCESSO AL CROGIOLO DI COMBUSTIONE

NO: TILGANG TIL BRENNKAMMERET

ES: ACCESO AL LECHO DE COMBUSTIBLE

GR: ΠΡΟΣΒΑΣΗ ΣΤΗΝ ΚΛΙΝΗ ΚΑΥΣΙΜΟΥ

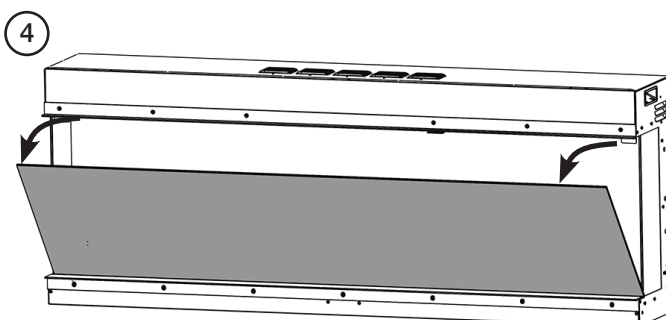
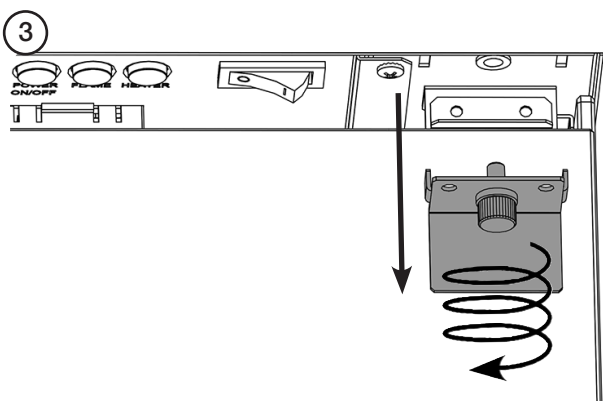
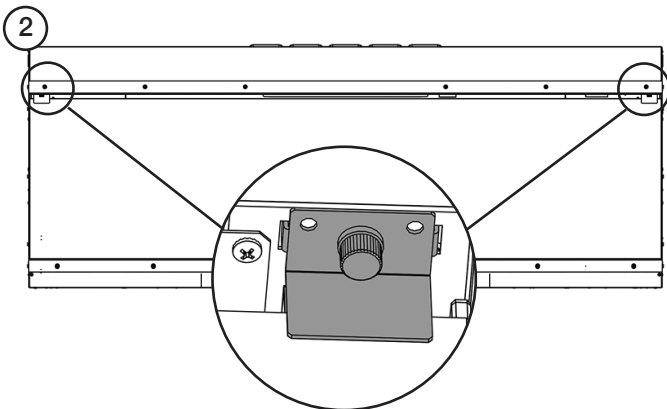
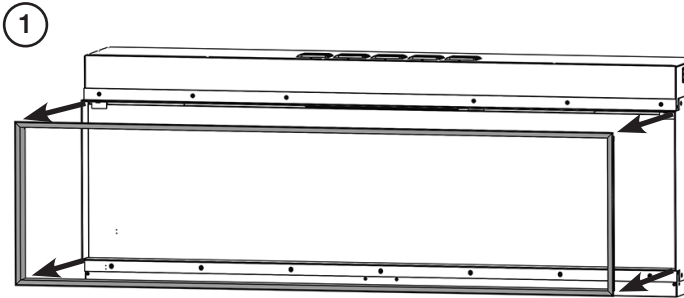
IL: נגישות למיכל הדלק

LV: PIEKĻUVE DEGOŠAJAM SLĀNIM

RU: ДОСТУП К ОЧАГУ ТОПКИ

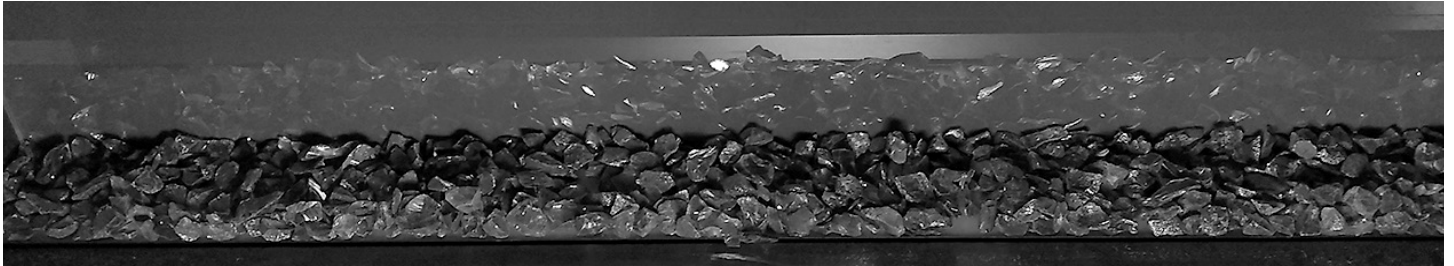
LU: ZOUANG ZUM BRENNSTOFFBETT

PT: ACESSO AO LEITO DE COMBUSTÍVEL



GB: SMALL GLASS EMBERS
FR: PETITES BRAISES DE VERRE
DE: KLEINE GLASGLUT
NL: KLEINE GLAZEN SINTELS
IT: BRACI DI VETRO PICCOLE
NO: SMÅ GLASSGLØR
ES: BRASAS DE CRISTAL PEQUEÑAS

GR: ΜΙΚΡΑ ΓΥΑΛΙΝΑ ΚΑΡΒΟΥΝΑ
IL: גחלי זכוכית קטנים
LV: MAZAS STIKLA OGLES
RU: МЕЛКИЕ КРИСТАЛЛЫ-УГЛИ
LU: KLENG GLASGLOUSSTÉCKER
PT: PEQUENO BRASAS EM VIDRO



GB: Spread the Glass Embers evenly over the fuel bed.

FR: Répartissez les braises de verre sur le lit de combustible.

DE: Verteilen Sie die Glasglut gleichmäßig über das Brennstoffbett.

NL: Verdeel de glazen sintels gelijkmatig over het brandstofbed.

IT: Disporre i ciocchi in vetro in maniera uniforme sul crogiolo di combustione.

NO: Spre glassglørne jevnt utover brennkammeret.

ES: Distribuya las brasas de vidrio de manera uniforme en el lecho de combustible.

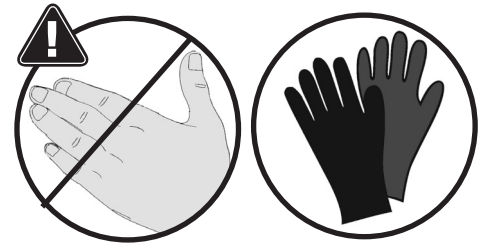
GR: Απλώστε τα γυάλινα διακοσμητικά κάρβουνα ομοιόμορφα πάνω στην κλίνη καυσίμου.

LV: Vienmērīgi izkaisiet stikla ogles uz degošā slāņa.

RU: Равномерно расположите стеклянные угли на дне топки.

LU: Verdeelt d'Glasglous gläichméisseg iwwer d'Brennstoffbett.

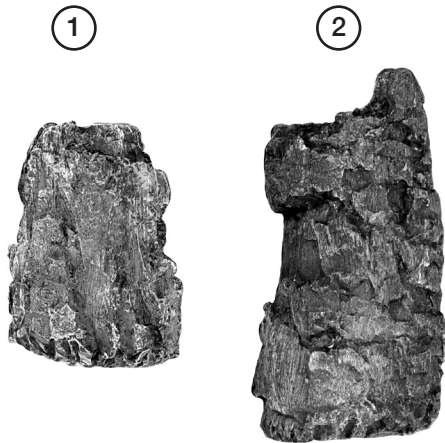
PT: Espalhe as brasas em vidro uniformemente sobre o leito de combustível.



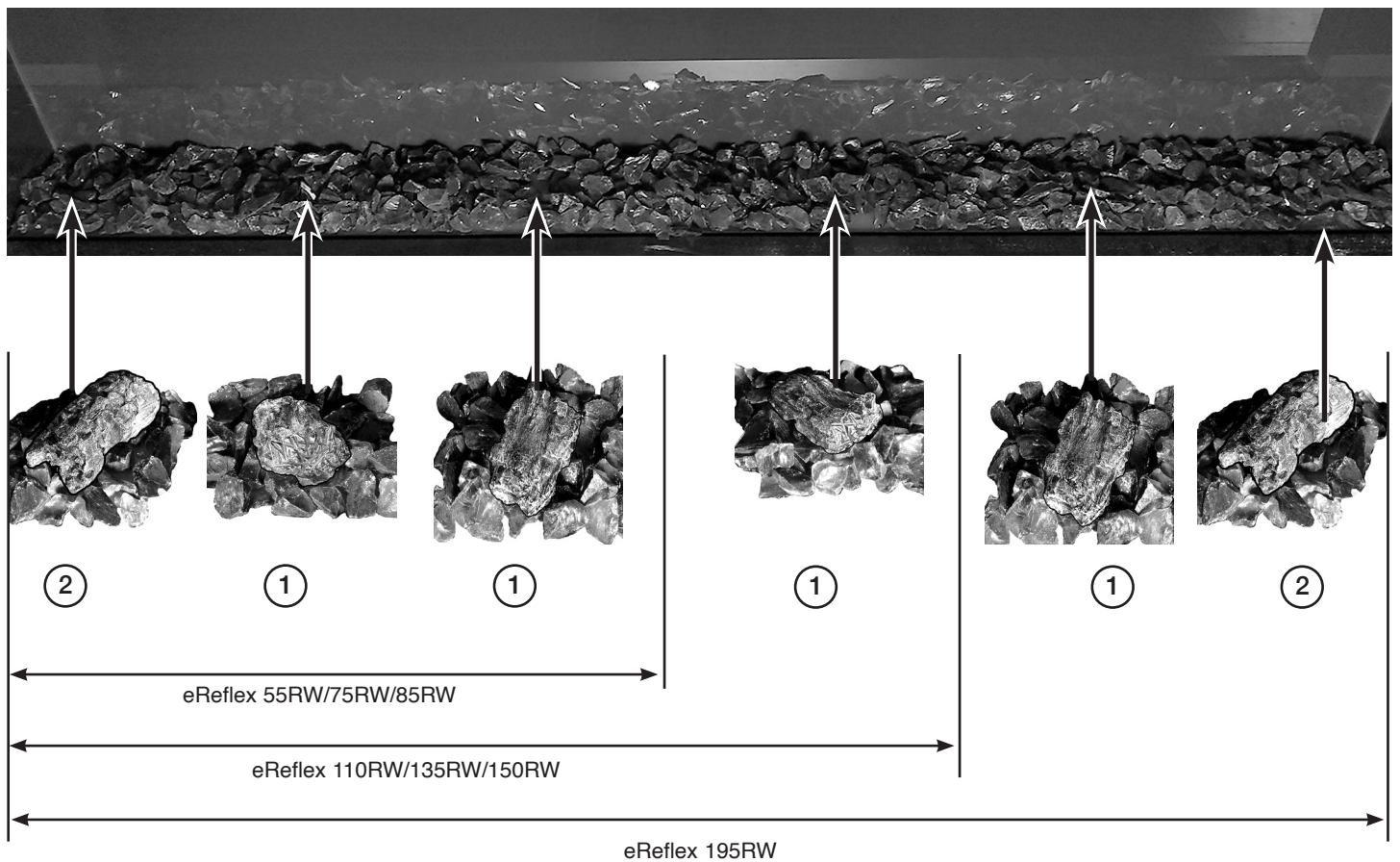
IL: פזר את גחלי הזכוכית באופן שווה מעל מיכל הדלק.

GB: LARGE GLASS EMBERS
 FR: GRANDES BRAISES DE VERRE
 DE: GROSSE GLASGLUT
 NL: GROTE GLAZEN SINTELS
 IT: BRACI DI VETRO GRANDI
 NO: STORE GLASSGLØR
 ES: BRASAS DE VIDRIO

GR: ΜΕΓΑΛΑ ΓΥΑΛΙΝΑ ΚΑΡΒΟΥΝΑ
 IL: גחלי זכוכית גדולים
 LV: LIELAS STIKLA OGLES
 RU: КРУПНЫЕ КРИСТАЛЛЫ-УГЛИ
 LU: GROUSS GLASGLOUSSTÉCKER
 PT: GRANDE BRASAS EM VIDRO



	1	2
eReflex 55RW	x2	x1
eReflex 75RW	x2	x1
eReflex 85RW	x2	x1
eReflex 110RW	x3	x1
eReflex 135RW	x3	x1
eReflex 150RW	x3	x1
eReflex 195RW	x4	x2



GB: LOG SET - LOG LAYOUT

FR: JEU DE BÛCHES - AGENCEMENT DES BÛCHES

DE: HOLZSCHEIT-SET - ANORDNUNG DER
HOLZSCHEITE

NL: BLOKKEN GEPLAATST - BLOKKEN-LAYOUT

IT: SET DI CEPPI - SCHEMA DEI CEPPI

NO: KUBBESETT - KUBBEOPPSETT

ES: CONJUNTO DE LEÑOS - DISTRIBUCIÓN DE LOS
LEÑOS

GR: ΠΟΙΚΙΛΙΑ ΞΥΛΩΝ - ΔΙΑΤΑΞΗ ΞΥΛΩΝ












IL: ערכת בולי עץ - הנחת בולי העץ

LV: PAGAĻU KOMPLEKTS - PAGAĻU IZVIETOJUMS

RU: НАБОР ПОЛЕНЬЕВ - РАСПОЛОЖЕНИЕ
ПОЛЕНЬЕВ

LU: HOLZSTÉCKERSAZ - HOLZSTÉCKERLAYOUT

PT: CONJUNTO DE TRONCOS - ESQUEMA DE
TRONCOS

1	2	3	4	5	6	7	8	9	10	11
										
55RW	55RW	55RW	-	-	-	-	-	-	-	-
75RW	75RW	75RW	75RW	-	-	-	-	-	-	-
85RW	85RW	85RW	85RW	85RW	-	-	-	-	-	-
110RW	110RW	110RW	110RW	110RW	110RW	110RW	-	-	-	-
135RW	135RW	135RW	135RW	135RW	135RW	135RW	135RW	-	-	-
150RW	150RW	150RW	150RW	150RW	150RW	150RW	150RW	150RW	-	-
195RW	195RW	195RW	195RW	195RW	195RW	195RW	195RW	195RW	195RW	195RW

GB: LOG SET - LOG LAYOUT

FR: JEU DE BÛCHES - AGENCEMENT DES BÛCHES

DE: HOLZSCHEIT-SET - ANORDNUNG DER
HOLZSCHEITE

NL: BLOKKEN GEPLAATST - BLOKKEN-LAYOUT

IT: SET DI CEPPI - SCHEMA DEI CEPPI

NO: KUBBESETT - KUBBEOPPSETT

ES: CONJUNTO DE LEÑOS - DISTRIBUCIÓN DE LOS
LEÑOS

GR: ΠΟΙΚΙΛΙΑ ΞΥΛΩΝ - ΔΙΑΤΑΞΗ ΞΥΛΩΝ

IL: ערכת בולי עץ - הנחת בולי העץ

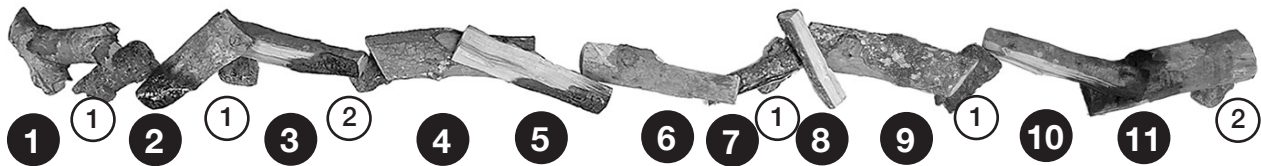
LV: PAGAĻU KOMPLEKTS - PAGAĻU IZVIETOJUMS

RU: НАБОР ПОЛЕНЬЕВ - РАСПОЛОЖЕНИЕ
ПОЛЕНЬЕВ

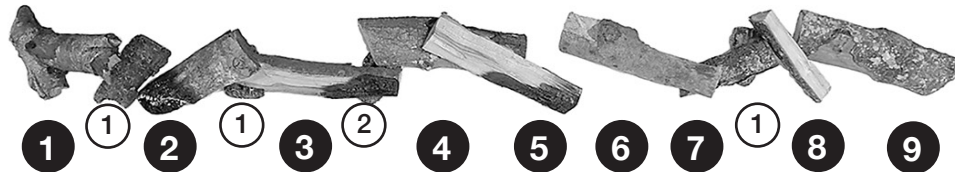
LU: HOLZSTÉCKERSAZ - HOLZSTÉCKERLAYOUT

PT: CONJUNTO DE TRONCOS - ESQUEMA DE
TRONCOS

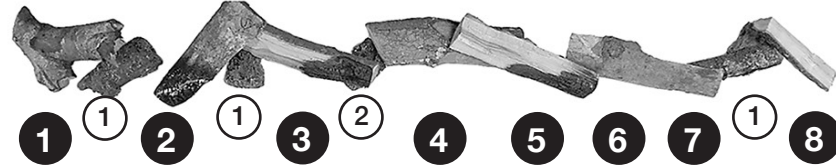
eReflex 195RW



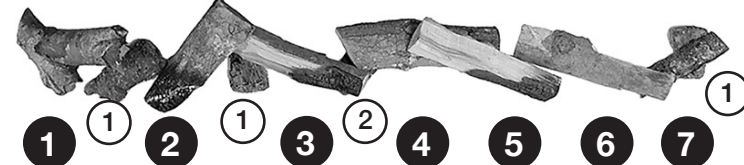
eReflex 150RW



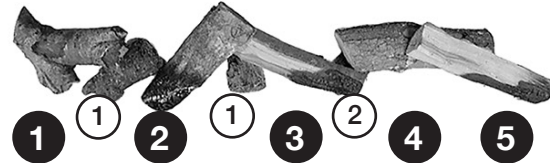
eReflex 135RW



eReflex 110RW



eReflex 85RW



eReflex 75RW



eReflex 55RW



GB: LOG SET - LOG LAYOUT

FR: JEU DE BÛCHES - AGENCEMENT DES BÛCHES

DE: HOLZSCHEIT-SET - ANORDNUNG DER
HOLZSCHEITE

NL: BLOKKEN GEPLAATST - BLOKKEN-LAYOUT

IT: SET DI CEPPI - SCHEMA DEI CEPPI

NO: KUBBESETT - KUBBEOPPSETT

ES: CONJUNTO DE LEÑOS - DISTRIBUCIÓN DE LOS
LEÑOS

GR: ΠΟΙΚΙΛΙΑ ΞΥΛΩΝ - ΔΙΑΤΑΞΗ ΞΥΛΩΝ

IL: ערכת בולי עץ - הנחת בולי העץ

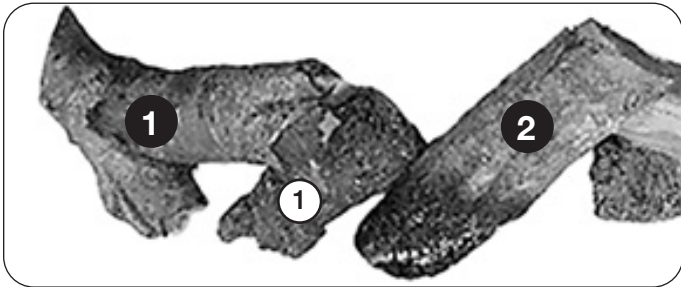
LV: PAGAĻU KOMPLEKTS - PAGAĻU IZVIETOJUMS

RU: НАБОР ПОЛЕНЬЕВ - РАСПОЛОЖЕНИЕ
ПОЛЕНЬЕВ

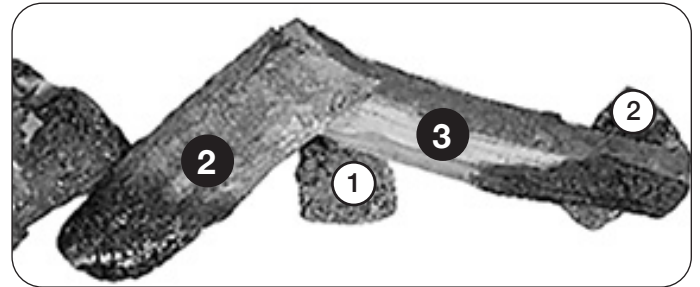
LU: HOLZSTÉCKERSAZ - HOLZSTÉCKERLAYOUT

PT: CONJUNTO DE TRONCOS - ESQUEMA DE
TRONCOS

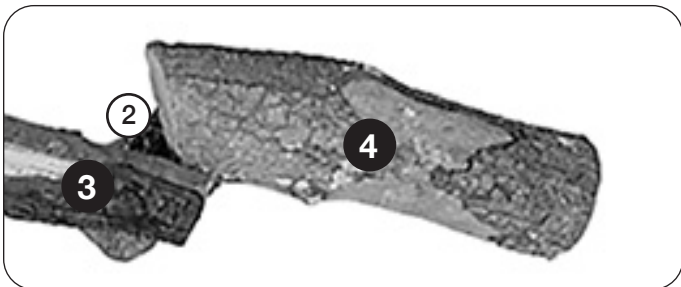
eReflex 55RW-195RW



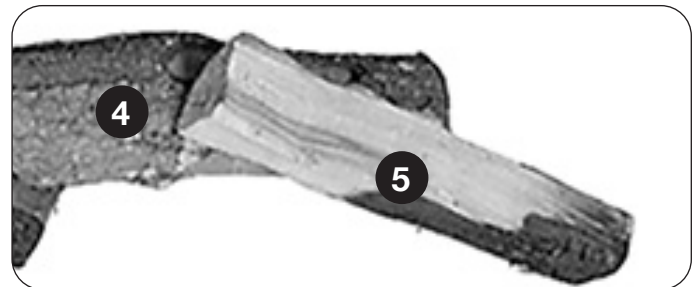
eReflex 55RW-195RW



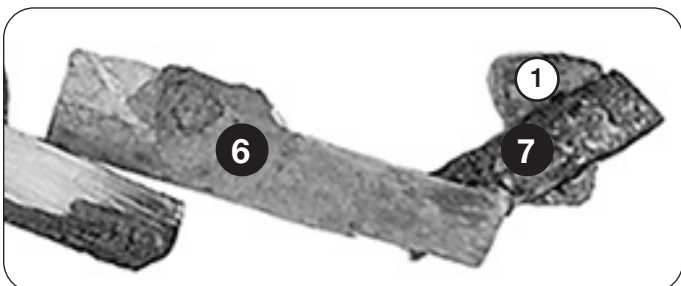
eReflex 75RW-195RW



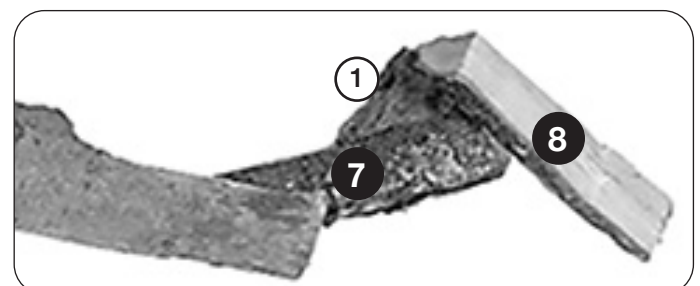
eReflex 85RW-195RW



eReflex 110RW-195RW



eReflex 135RW-195RW



eReflex 150RW-195RW



eReflex 195RW



GB: REMOVING THE FUEL BED

FR: DÉPOSE DU LIT DE COMBUSTIBLE

DE: ENTFERNEN DES BRENNSTOFFBETTS

NL: BRANDSTOFBED VERWIJDEREN

IT: SMONTAGGIO DEL CROGIOLO DI COMBUSTIONE

NO: SLIK FJERNER DU BRENNKAMMERET

ES: EXTRACCIÓN DEL LECHO DE COMBUSTIBLE

GR: ΑΦΑΙΡΕΣΗ ΤΗΣ ΚΛΙΝΗΣ ΚΑΥΣΙΜΟΥ

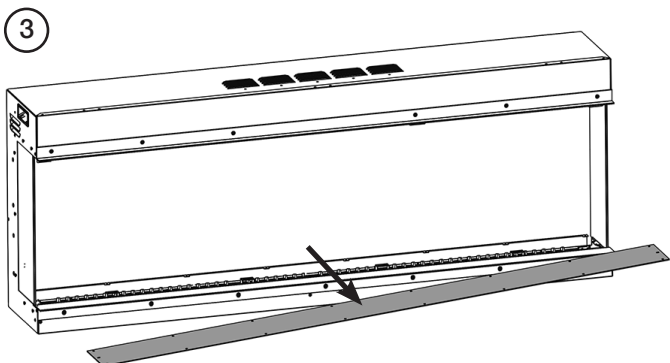
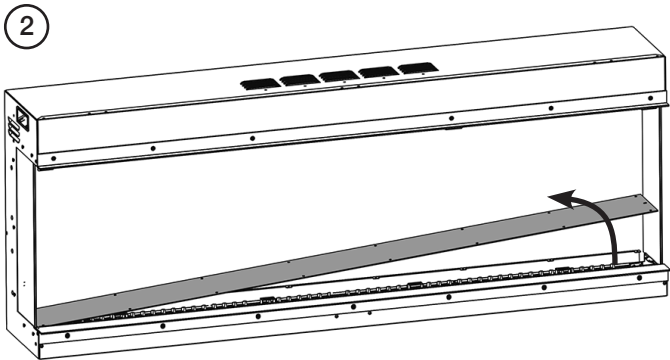
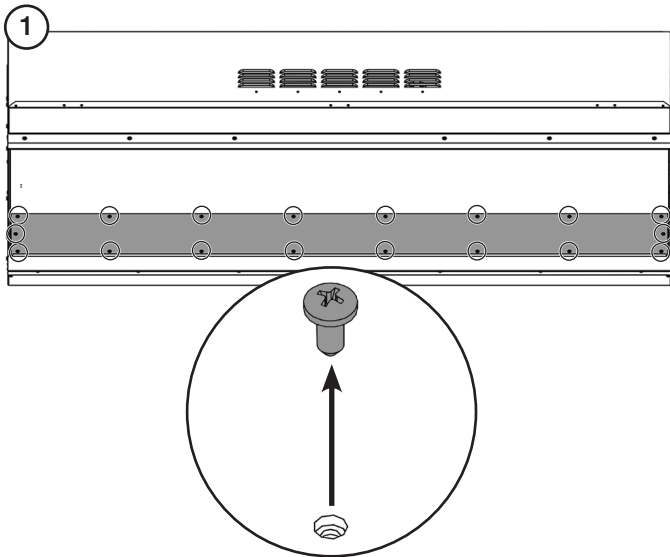
IL: הסרת מיכל הדלק

LV: DEGOŠĀ SLĀŅA IZŅEMŠANA

RU: УДАЛЕНИЕ ТОПЛИВНОГО СЛОЯ

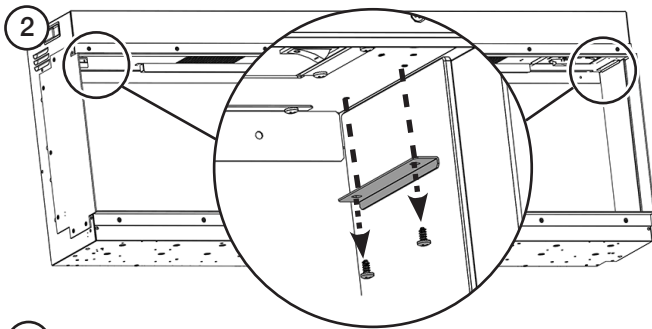
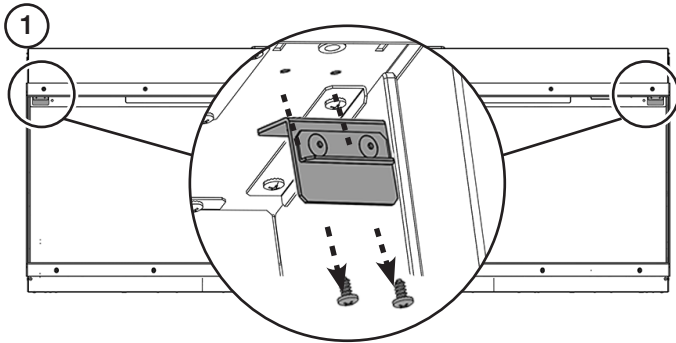
LU: BRENNSTOFFBETT ERAUSHUELEN

PT: REMOÇÃO DO LEITO DE COMBUSTÍVEL



GB: REMOVING THE GLASS SIDE PANELS
 FR: DÉPOSE DU LIT DE COMBUSTIBLE
 DE: ENTFERNEN DES SEITENGLAS
 NL: BRANDSTOFBED VERWIJDEREN
 IT: SMONTAGGIO DEL CROGIOLO DI COMBUSTIONE
 NO: SLIK FJERNER DU BRENNKAMMERET
 ES: EXTRACCIÓN DEL LECHO DE COMBUSTIBLE

GR: ΑΦΑΙΡΕΣΗ ΤΩΝ ΠΛΑΚΙΩΝ ΓΥΑΛΙΟΥ
 IL: הסרת מיכל הדלק
 LV: DEGOŠĀ SLĀŅA IZŅEMŠANA
 RU: УДАЛЕНИЕ ТОПЛИВНОГО СЛОЯ
 LU: BRENNSTOFFBETT ERAUSHUELEN
 PT: REMOÇÃO DO LEITO DE COMBUSTÍVEL

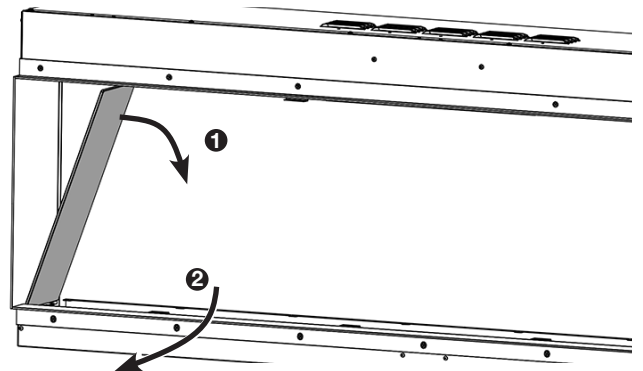
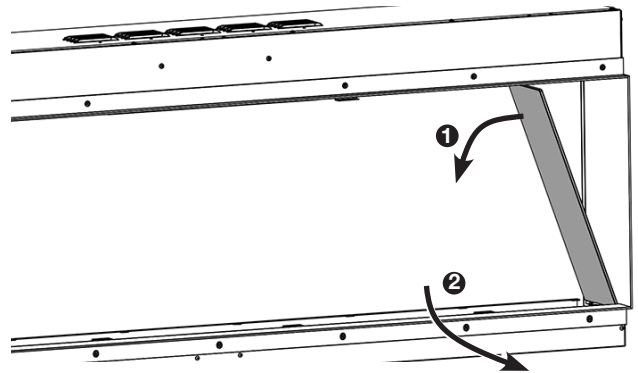


3

GB: 55RW ONLY	GR: MONO 55RW
FR: 55RW SEULEMENT	IL: 55RW בלבד
DE: NUR 55RW	LV: TIKAI 55RW
NL: ALLEEN 55RW	RU: ТОЛЬКО 55RW
IT: SOLO 55RW	LU: 55RW NĒMMEN
NO: BARE 55RW	PT: APENAS 55RW
ES: SOLO 55RW	

4

GB: ALL MODELS	GR: ΟΛΑ ΤΑ ΜΟΝΤΕΛΑ
FR: TOUS LES MODÈLES	IL: כל הדגמים
DE: ALLE MODELLE	LV: VISI MODEĻI
NL: ALLE MODELLEN	RU: ВСЕ МОДЕЛИ
IT: TUTTI I MODELLI	LU: ALL MODELLER
NO: ALLE MODELLER	PT: TODOS OS MODELOS
ES: TODOS LOS MODELOS	



GB: REMOVING THE FUELBED EFFECT SPINDLE

FR: RETRAIT DE L'AXE DE L'EFFET

DE: BRENNSTOFFBETT-EFFEKTSPINDEL AUSBAUEN

NL: EFFECTENAS VERWIJDEREN

IT: SMONTAGGIO DELL'ECENTRICO DEGLI EFFETTI

NO: SLIK FJERNER DU EFFEKTHJULET

ES: EXTRACCIÓN DEL EJE DEL EFECTO

GR: ΑΦΑΙΡΕΣΗ ΤΗΣ ΑΤΡΑΚΤΟΥ ΤΟΥ ΕΦΕ ΤΗΣ ΚΛΙΝΗΣ ΚΑΥΣΙΜΟΥ

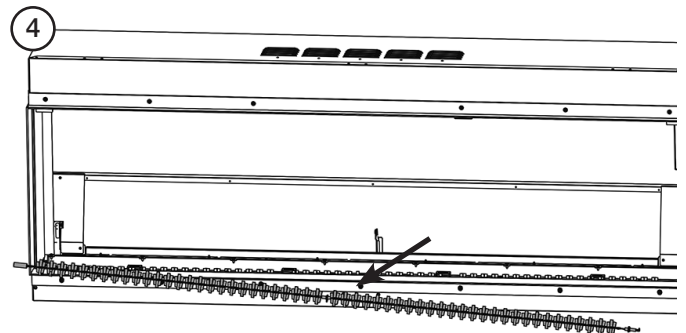
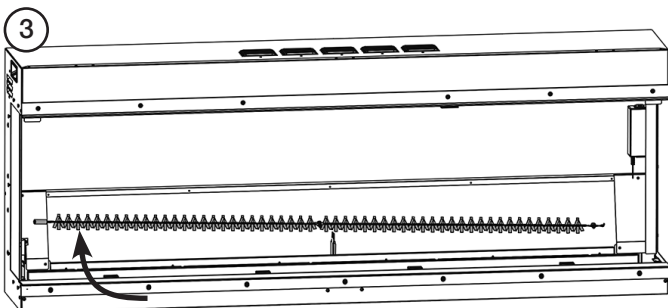
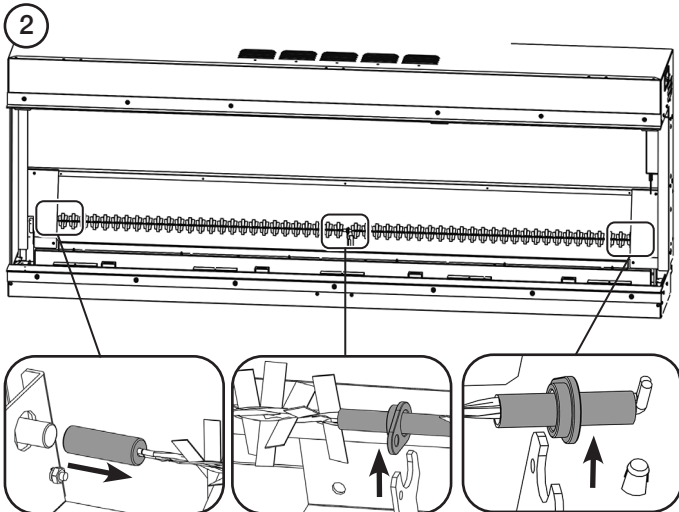
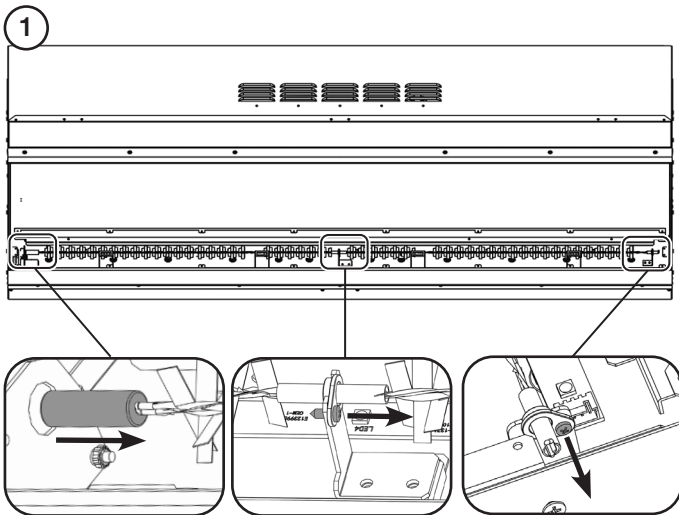
IL: טקפאה ריצ תרסה

LV: EFEKTU VĀRPSTAS NOŅEMŠANA

RU: СНЯТИЕ ШПИНДЕЛЯ ЭФФЕКТА

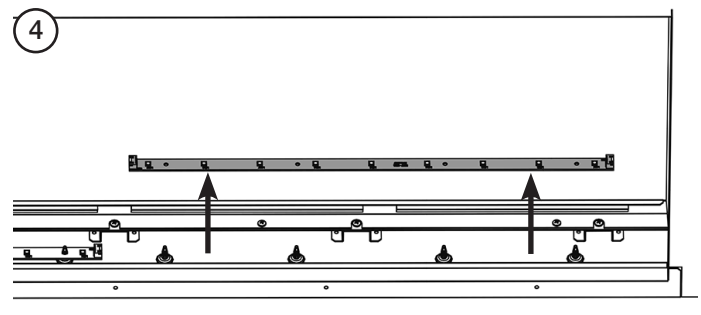
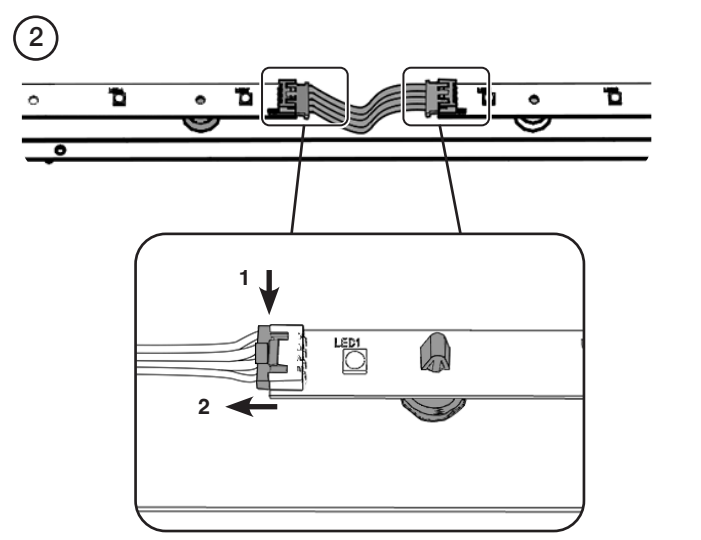
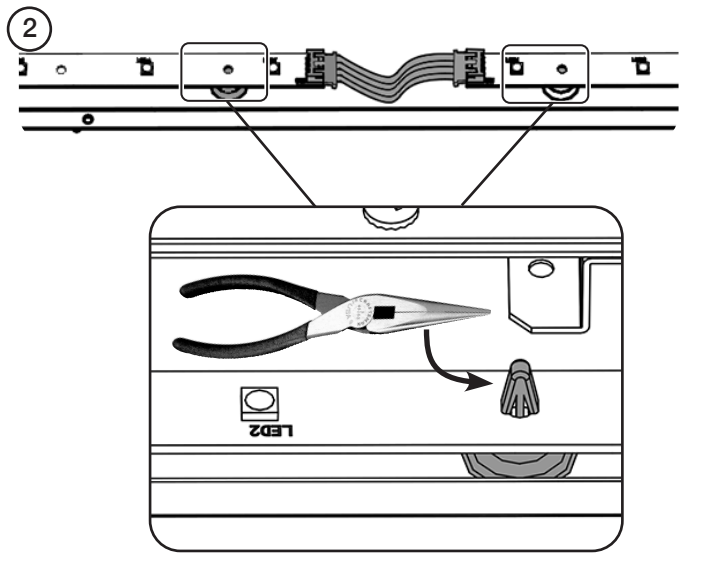
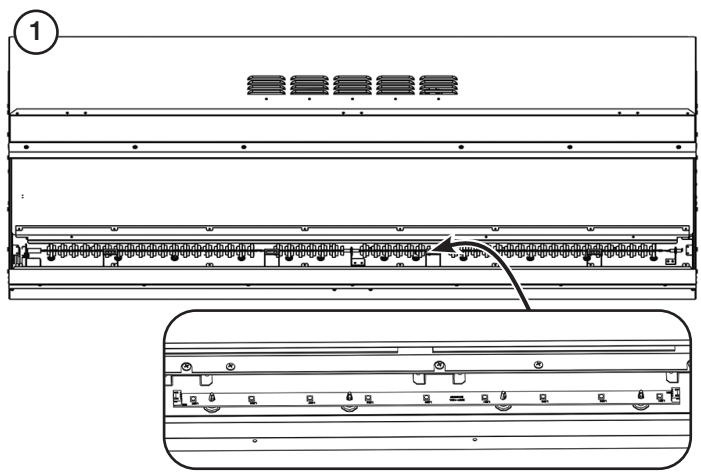
LU: D'EFFEKTSPÉNDEL ERAUSHUELEN

PT: REMOÇÃO DO EFEITO DE FUSO



GB: REPLACING THE FUEL BED LEDS
 FR: REMPLACEMENT DU LIT DE COMBUSTIBLE
 PANNEAUX À LED
 DE: AUSTAUSCHEN DER BRENNSTOFFBETT
 LED-PLATINEN
 NL: BRANDSTOFBED VERVANGEN LED-PANELEN
 IT: SOSTITUZIONE DEL CROGIOLO DI COMBUSTIONE
 PANNELLI DI LED
 NO: SLIK BYTTER DU BRENNKAMMERET
 LED-TAVLER
 ES: REEMPLAZO DEL LECHO DE COMBUSTIBLE
 PANELES LED

GR: ΑΝΤΙΚΑΤΑΣΤΑΣΗ ΠΛΑΚΕΤΩΝ LED ΣΤΗΝ ΚΛΙΝΗ
 ΚΑΥΣΙΜΟΥ
 IL: החלפת מיכל הדלק לוחות LED
 LV: DEGOŠĀ SLĀŅŅA NOMAINĪŠANA LED DĒĻI
 RU: ЗАМЕНА ОЧАГА ТОПКИ СВЕТОДИОДНЫЕ
 ПАНЕЛИ
 LU: BRENNSTOFFBETT ERĒM ASETZEN LED-
 PLACKEN
 PT: SUBSTITUIÇÃO DO LEITO DE COMBUSTÍVEL
 PLACAS DE LED



GB: REMOVING THE FUEL BED MOTOR

FR: RETRAIT DU MOTEUR DE L'EFFET FLAMME

DE: ENTFERNEN DES FLAMMEFFEKT-MOTORS

NL: VLAMEFFECTMOTOR VERWIJDEREN

IT: SMONTAGGIO DEL MOTORE DEGLI EFFETTI FIAMMA

NO: SLIK FJERNER DU FLAMMEEFFEKT-MOTOREN

ES: EXTRACCIÓN DEL MOTOR PARA EL EFECTO DE LAS LLAMAS

GR: ΑΦΑΙΡΕΣΗ ΤΟΥ ΜΟΤΕΡ ΤΗΣ ΚΛΙΝΗΣ ΚΑΥΣΙΜΟΥ

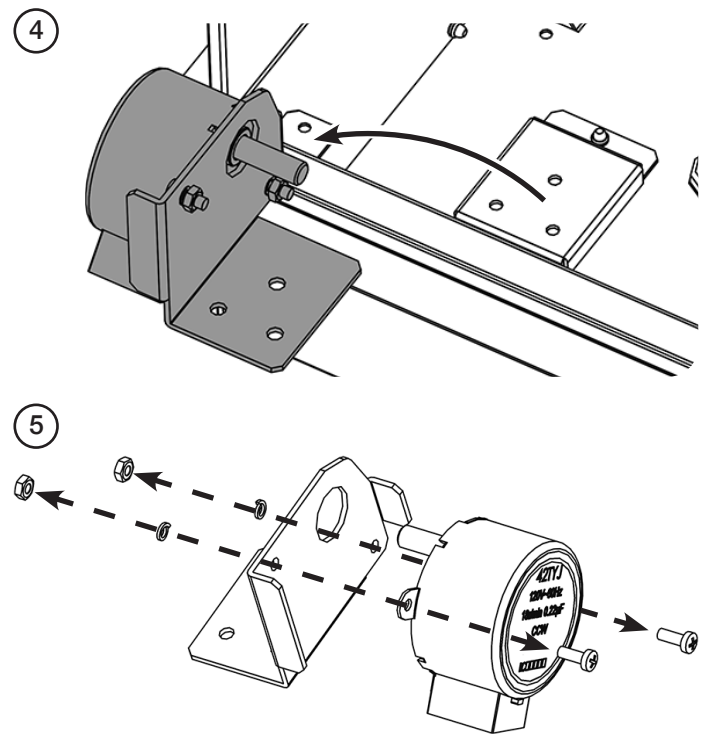
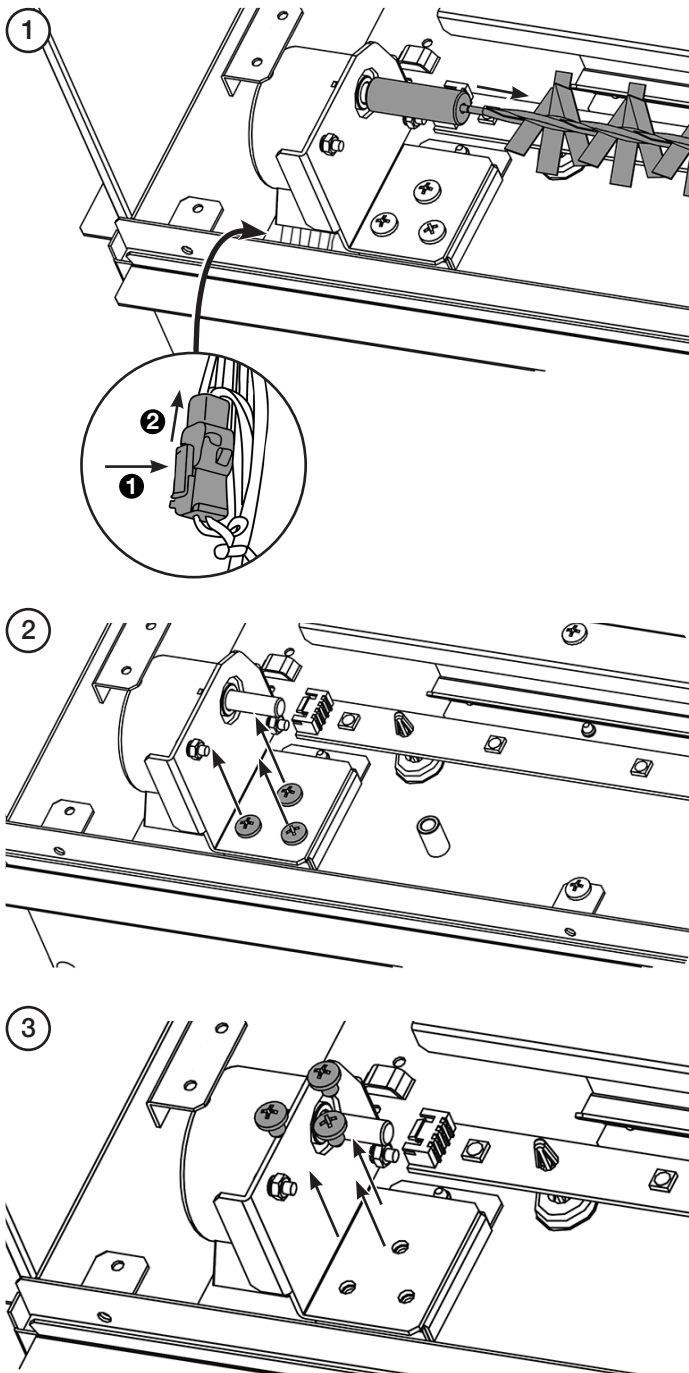
IL: הסרת מנוע אפקט הלהבה

LV: LIESMAS EFEKTA MOTORA NOŅEMŠANA

RU: СЪЯТИЕ МОТОРА ЭФФЕКТА ПЛАМЕНИ

LU: DE FLAMENEFFEKT MOTOR ERAUSHUELEN

PT: REMOÇÃO DO MOTOR EFEITO DE CHAMA



GB: REMOVING THE INNER SCREEN

FR: RETRAIT DE L'ÉCRAN INTÉRIEUR

DE: AUSBAU DER INNENBLENDE

NL: BINNENSCHERM VERWIJDEREN

IT: SMONTAGGIO DELLO SCHERMO INTERNO

NO: SLIK FJERNER DU INNERSKJERMEN

ES: EXTRACCIÓN DE LA PANTALLA INTERNA

GR: ΑΦΑΙΡΕΣΗ ΤΗΣ ΕΣΩΤΕΡΙΚΗΣ ΣΗΤΑΣ

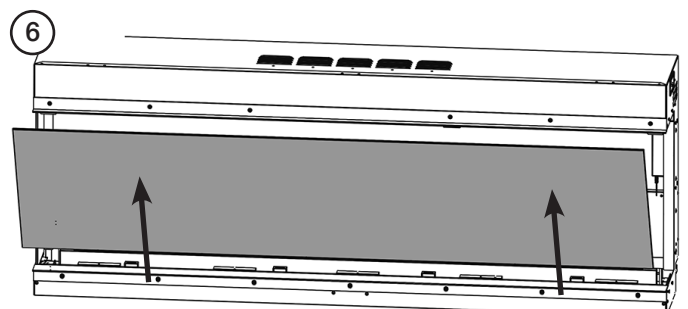
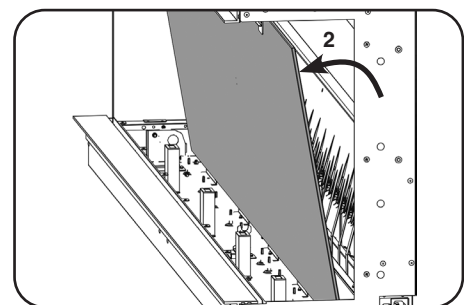
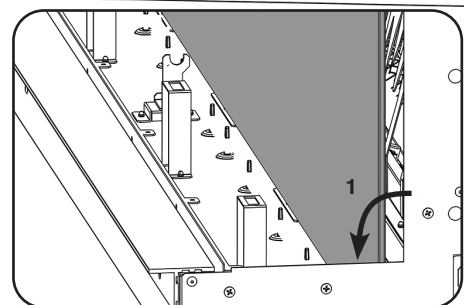
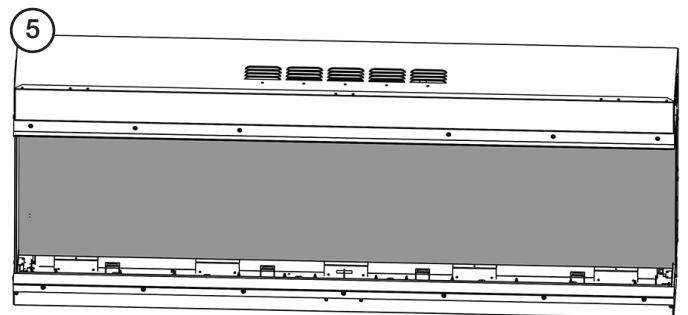
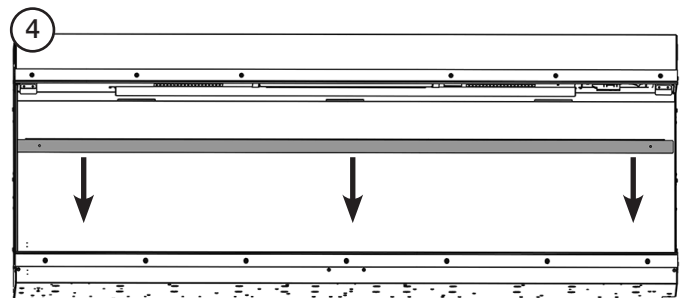
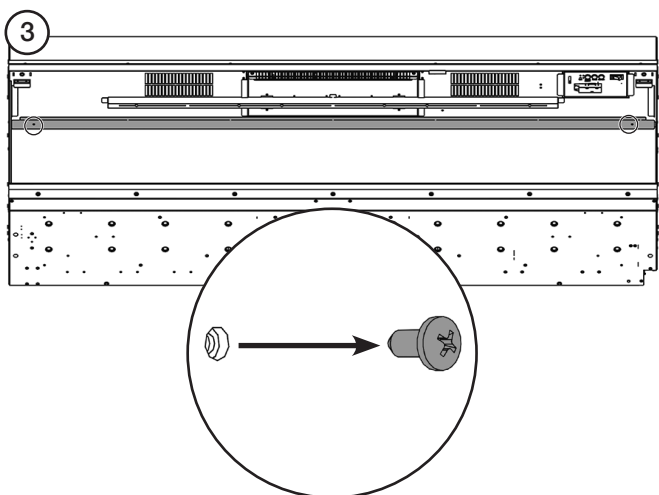
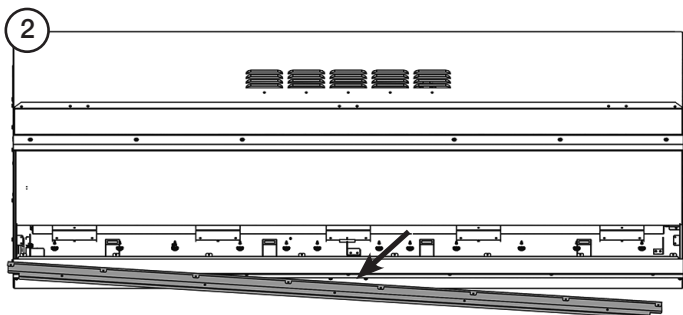
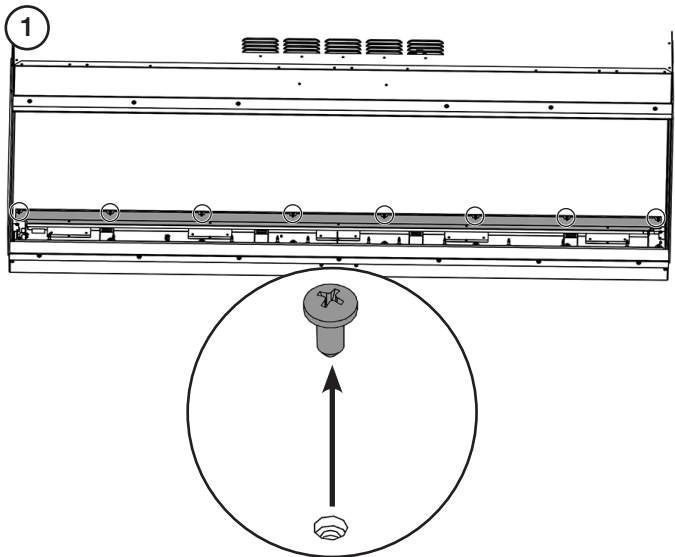
IL: הסרת המסך הפנימי

LV: IEKŠĒJĀ AIZSLIETŅA NOŅEMŠANA

RU: СНЯТИЕ ВНУТРЕННЕГО ЭКРАНА

LU: DE BANNESCHTE BILDSCHIRM ERAUSHUELEN

PT: REMOÇÃO DO ECRÃ INTERIOR



GB: REMOVING THE FLAME EFFECT

FR: RETRAIT DE L'EFFET FLAMME

DE: AUSBAU DES FLAMMENEFFEKTS

NL: VLAMEFFECT VERWIJDEREN

IT: DISATTIVAZIONE DEGLI EFFETTI FIAMMA

NO: SLIK FJERNER DU FLAMMEEFFEKTEN

ES: EXTRACCIÓN DEL EFECTO DE LAS LLAMAS

GR: ΑΦΑΙΡΕΣΗ ΤΟΥ ΕΦΕ ΦΛΟΓΑΣ

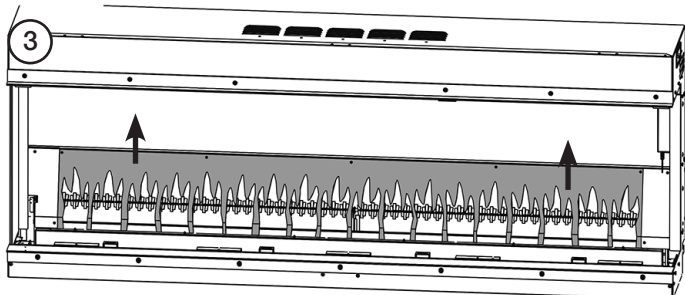
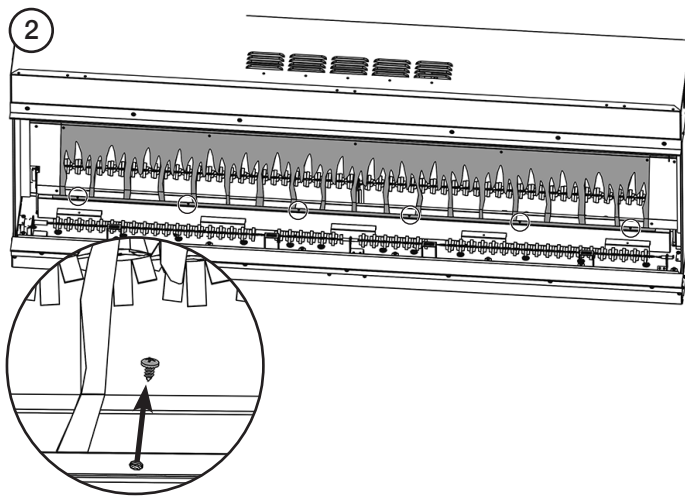
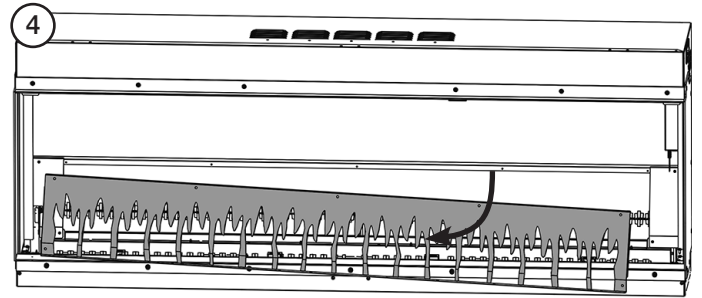
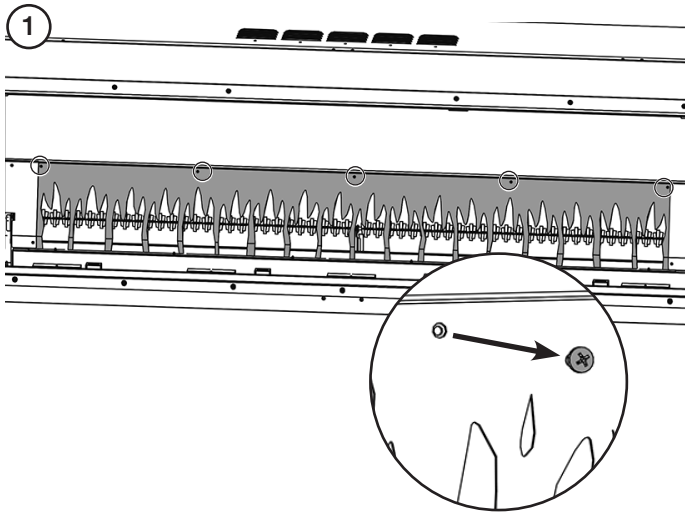
IL: הסרת אפקט הלהבה

LV: LIESMAS EFEKTA NOŅEMŠANA

RU: СНЯТИЕ СЕКЦИИ ЭФФЕКТА ПЛАМЕНИ

LU: DE FLAMENEFFEKT ERAUSHUELEN

PT: DREMOÇÃO DO EFEITO DE CHAMA



GB: REMOVING THE EFFECT SPINDLE
-FLAME EFFECT

FR: RETRAIT DE L'AXE DE L'EFFET
-EFFET FLAMME

DE: AUSBAU DER EFFEKTSPINDEL
-FLAMMENEFFEKTS

NL: EFFECTENAS VERWIJDEREN
-VLAMEFFECT

IT: SMONTAGGIO DELL'ECENTRICO DEGLI EFFETTI
-EFFETTI FIAMMA

NO: SLIK FJERNER DU EFFEKTHJULET
-FLAMMEEFFEKTEN

ES: EXTRACCIÓN DEL EJE DEL EFECTO
-EFECTO DE LAS LLAMAS

GR: ΑΦΑΙΡΕΣΗ ΤΗΣ ΑΤΡΑΚΤΟΥ ΤΟΥ ΕΦΕ
-ΤΟΥ ΕΦΕ ΦΛΟΓΑΣ

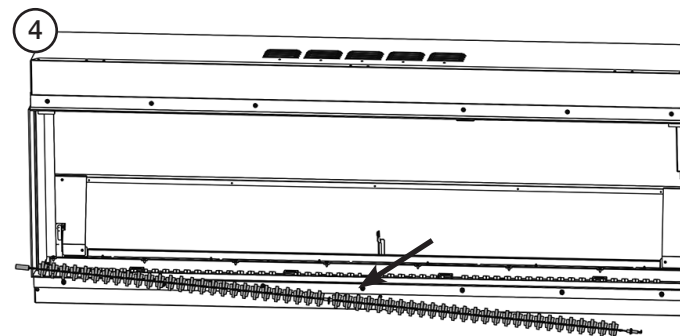
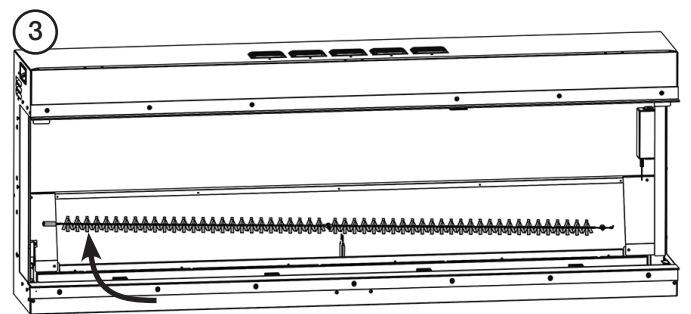
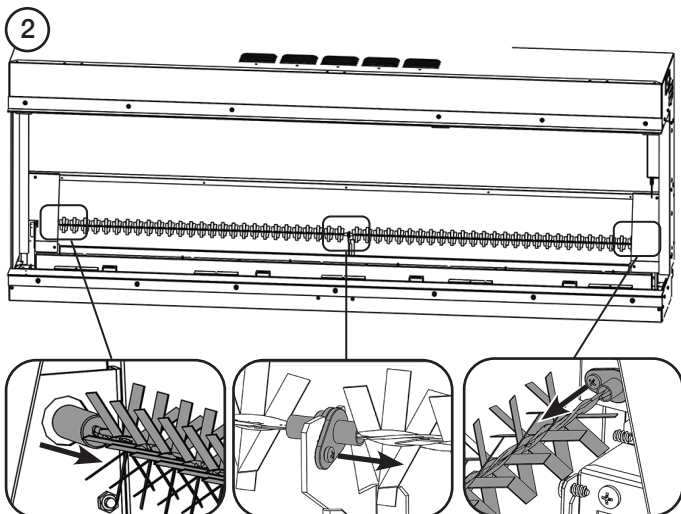
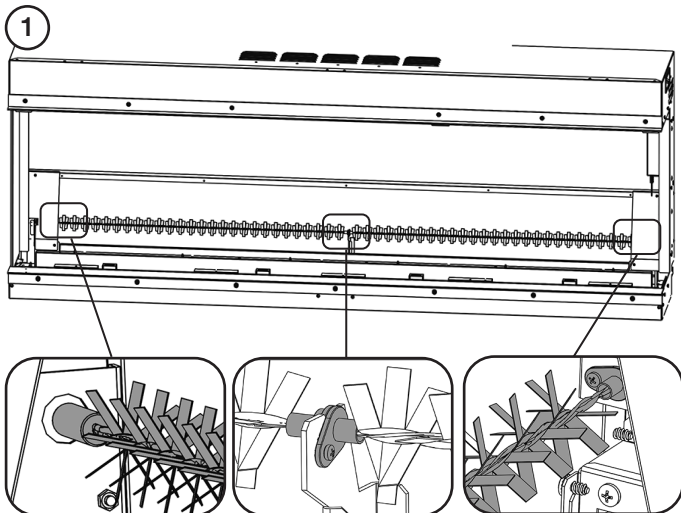
IL: הסרת ציר האפקט
-אפקט הלהבה

LV: EFEKTU VĀRPSTAS NOŅEMŠANA
-LIESMAS EFEKTA

RU: СНЯТИЕ ШПИНДЕЛЯ ЭФФЕКТА
-ЭФФЕКТА ПЛАМЕНИ

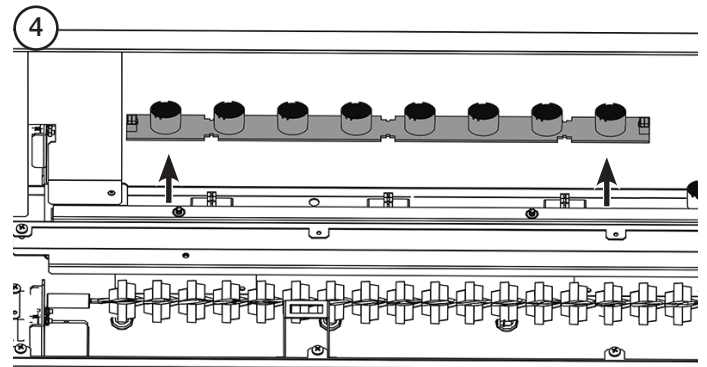
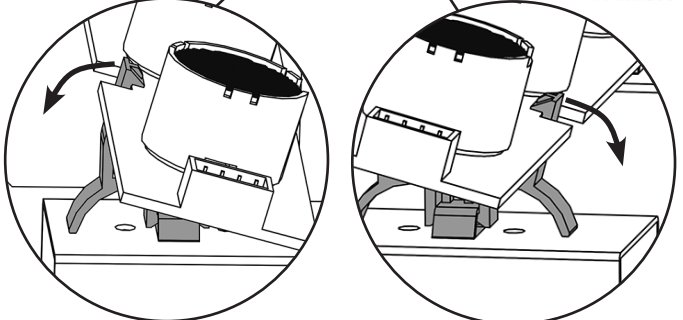
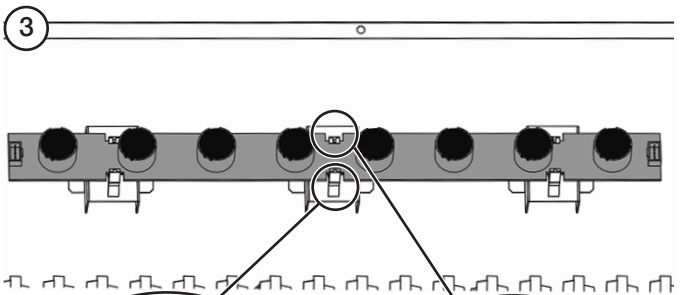
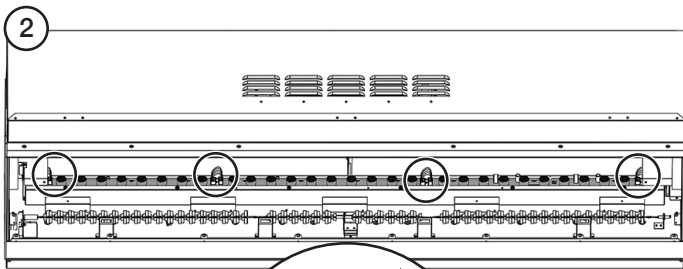
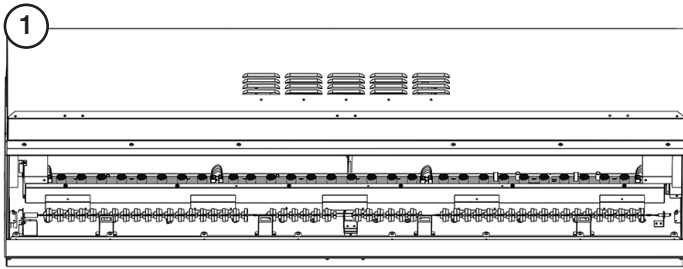
LU: D'EFFEKTSPÉNDEL ERAUSHUELEN
-FLAMMENEFFEKT

PT: REMOÇÃO DO EFEITO DE FUSO
-EFEITO DE CHAMA



GB: REPLACING THE FLAME EFFECT LEDS
 FR: REMPLACEMENT DES LED DE L'EFFET FLAMME
 DE: AUSTAUSCHEN DER FLAMMENEFFEKT-LEDS
 NL: VLAMEFFECT-LEDS VERVANGEN
 IT: SOSTITUZIONE DEI LED DEGLI EFFETTI FIAMMA
 NO: SLIK BYTTER DU LED-FLAMMEEFFEKTEN
 ES: REEMPLAZO DE LOS LED PARA EL EFECTO DE LAS LLAMAS

GR: ΑΝΤΙΚΑΤΑΣΤΑΣΗ ΤΩΝ LED ΣΤΟ ΕΦΕ ΦΛΟΓΑΣ
 IL: של אפקטי הלהבה-LED החלפת נורות ה
 LV: LIESMAS EFEKTA LED SPULDŽU NOMAINĪŠANA
 RU: ЗАМЕНА СВЕТОДИОДОВ ЭФФЕКТА ПЛАМЕНИ
 LU: D'FLAMMENEFFEKT-LEDEN ERĒM ASETZEN
 PT: SUBSTITUIÇÃO DOS LEDS DE EFEITO DE CHAMA



GB: REMOVING THE FLAME EFFECT MOTOR

FR: RETRAIT DU MOTEUR DE L'EFFET FLAMME

DE: ENTFERNEN DES FLAMMEEFFEKT-MOTORS

NL: VLAMEFFECTMOTOR VERWIJDEREN

IT: SMONTAGGIO DEL MOTORE DEGLI EFFETTI FIAMMA

NO: SLIK FJERNER DU FLAMMEEFFEKT-MOTOREN

ES: EXTRACCIÓN DEL MOTOR PARA EL EFECTO DE LAS LLAMAS

GR: ΑΦΑΙΡΕΣΗ ΤΟΥ ΜΟΤΕΡ ΣΤΟ ΕΦΕ ΦΛΟΓΑΣ ΕΛΕΓΧΟΥ

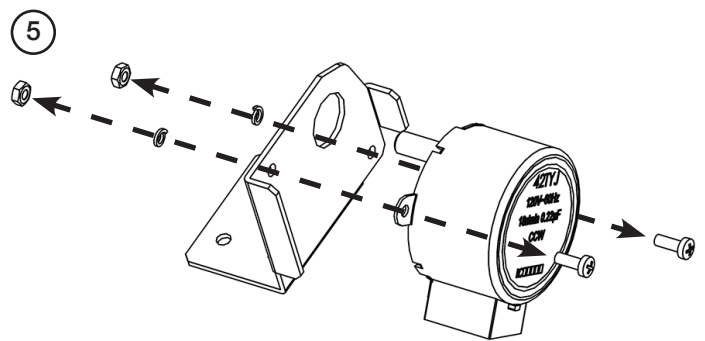
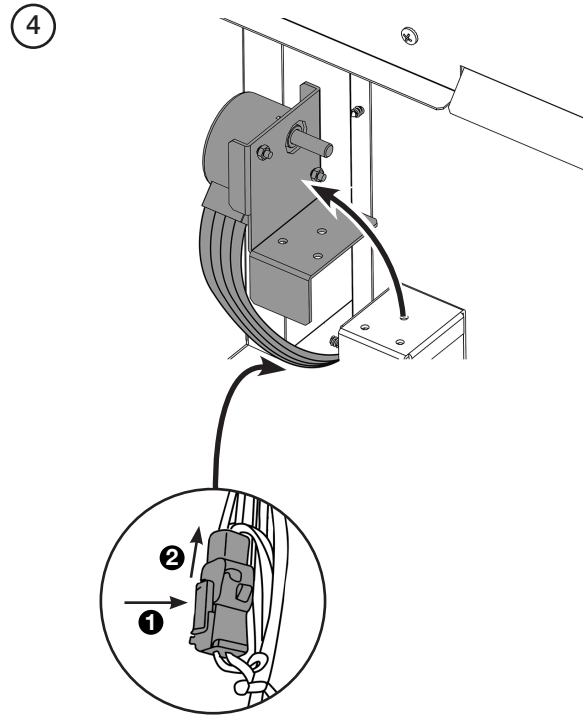
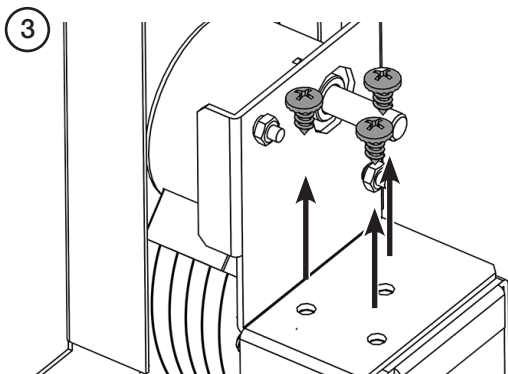
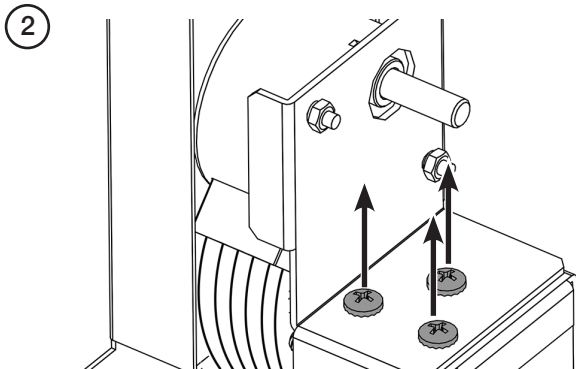
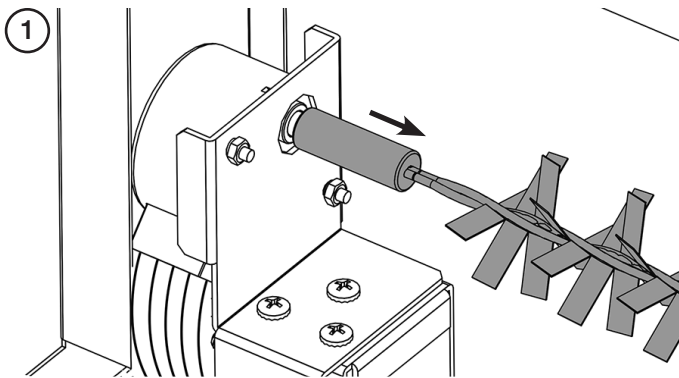
IL: הסרת מנוע אפקט הלהבה

LV: LIESMAS EFEKTA MOTORA NOŅEMŠANA

RU: СЪЯТИЕ МОТОРА ЭФФЕКТА ПЛАМЕНИ

LU: DE FLAMENEFFEKT MOTOR ERAUSHUELEN

PT: REMOÇÃO DO MOTOR EFEITO DE CHAMA



GB: REMOVING THE RECEIVER

FR: RETRAIT DU RÉCEPTEUR

DE: AUSBAU DES EMPFÄNGERS

NL: ONTVANGER VERWIJDEREN

IT: SMONTAGGIO DEL RICEVITORE

NO: SLIK FJERNER DU MOTTAKEREN

ES: XTRACCIÓN DEL RECEPTOR

GR: ΑΦΑΙΡΕΣΗ ΤΟΥ ΔΕΚΤΗ

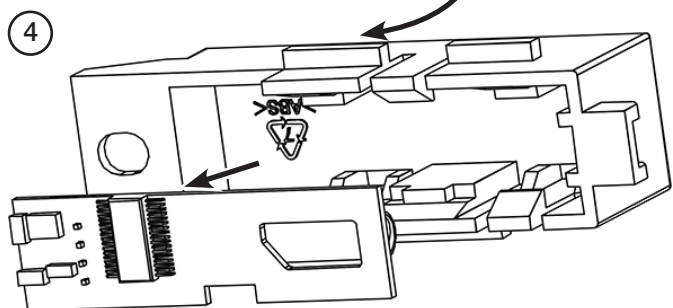
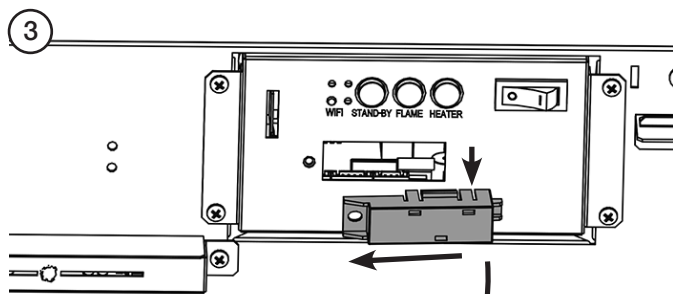
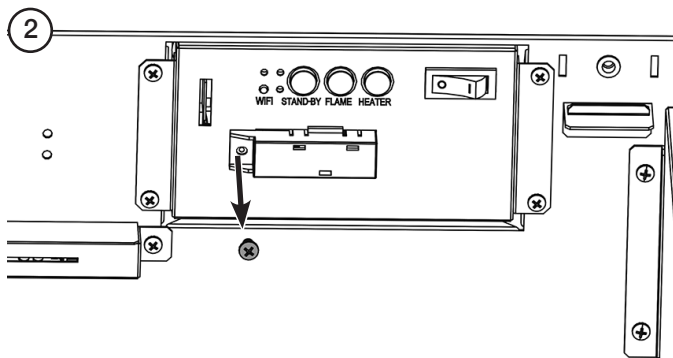
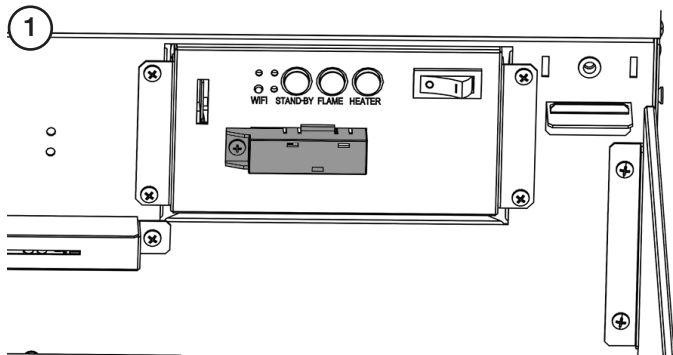
IL: הסרת המקלט

LV: UZTVĒRĒJA NOŅEMŠANA

RU: ЗАМЕНА ПРИЕМНИКА

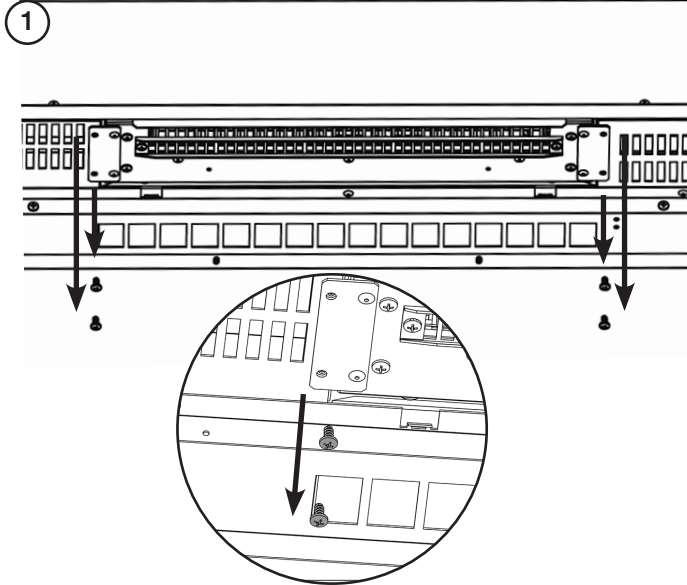
LU: DEN EMPFÄNGER ERAUSHUELEN

PT: REMOÇÃO DO RECETOR

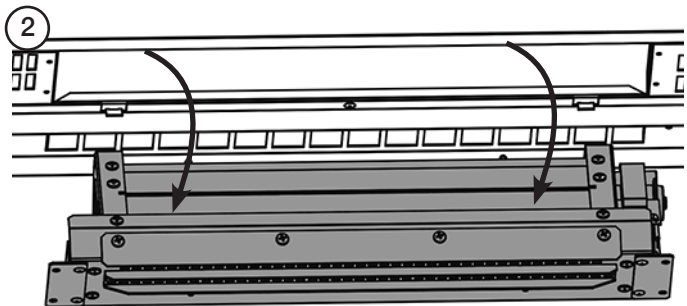


GB: REPLACING THE HEATER
 FR: REMPLACEMENT DU CHAUFFAGE
 DE: AUSTAUSCH DER HEIZUNG
 NL: VERWARMINGSELEMENT VERVANGEN
 IT: SOSTITUZIONE DEL RISCALDATORE
 NO: SLIK FJERNER DU VARMEAPPARATET
 ES: REEMPLAZO DEL CALEFACTOR

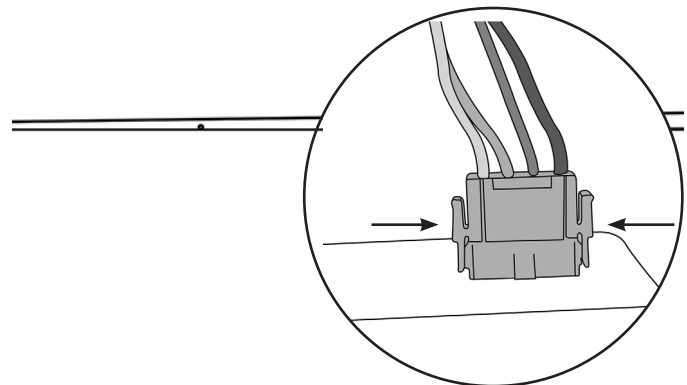
GR: ΑΝΤΙΚΑΤΑΣΤΑΣΗ ΤΟΥ ΘΕΡΜΑΝΤΙΚΟΥ ΣΤΟΙΧΕΙΟΥ
 IL: החלפת המחמם
 LV: SILDĪTĀJA NOMAINĪŠANA
 RU: ЗАМЕНА ОБОГРЕВАТЕЛЯ
 LU: D'HEIZUNG ERĒM ASETZEN
 PT: SUBSTITUIÇÃO DO AQUECEDOR



1 GB: PCB
 FR: CIRCUIT IMPRIMÉ
 DE: PLATINE
 NL: PRINTPLAAT
 IT: PCB (SCHEDA A CIRCUITI STAMPATI)
 NO: PCB
 ES: PLACA PCI
 GR: ΚΕΝΤΡΙΚΗ ΠΛΑΚΕΤΑ (PCB)
 IL: PCB
 LV: PROGRAMMU VADĪBAS PULTS
 RU: PCB
 LU: PCB
 PT: PCB



2 GB: POWER SWITCH
 FR: INTERRUPTEUR DE MISE SOUS TENSION
 DE: NETZSCHALTER
 NL: NETSCHAKELAAR
 IT: INTERRUTTORE DI ALIMENTAZIONE
 NO: STRØMBRYTER
 ES: RINTERRUPTOR
 GR: ΔΙΑΚΟΠΤΗΣ ΤΡΟΦΟΔΟΣΙΑΣ
 IL: מתג ההפעלה
 LV: JAUDAS SLĒDZIS
 RU: КНОПКА ПИТАНИЯ
 LU: NETZSCHALTER
 PT: INTERRUPTOR DE POTÊNCIA



3 GB: BUTTON BOARD
 FR: PANNEAU DE BOUTONS
 DE: MANUELLES BEDIENFELD
 NL: BEDIENINGPANEEL
 IT: SCHEDA PULSANTI
 NO: KNAPP-KORT
 ES: PANEL DE BOTONES
 GR: ΠΛΑΚΕΤΑ ΚΟΥΜΠΙΩΝ
 IL: לוח כפתורים
 LV: POGU PULTS
 RU: КНОПОЧНАЯ ПАНЕЛЬ
 LU: SCHALTAFEL
 PT: BOTÃO DA PLACA

GB: REPLACING THE CONTROL UNIT

FR: REMPLACEMENT DE L'UNITÉ DE COMMANDE

DE: AUSTAUSCH DER STEUERUNG

NL: BESTURINGSEENHEID VERVANGEN

IT: SOSTITUZIONE DELL'UNITÀ DI COMANDO

NO: SLIK FJERNER DU KONTROLLENHETEN

ES: REEMPLAZO DE LA UNIDAD DE CONTROL

GR: ΑΝΤΙΚΑΤΑΣΤΑΣΗ ΤΗΣ ΜΟΝΑΔΑΣ ΕΛΕΓΧΟΥ

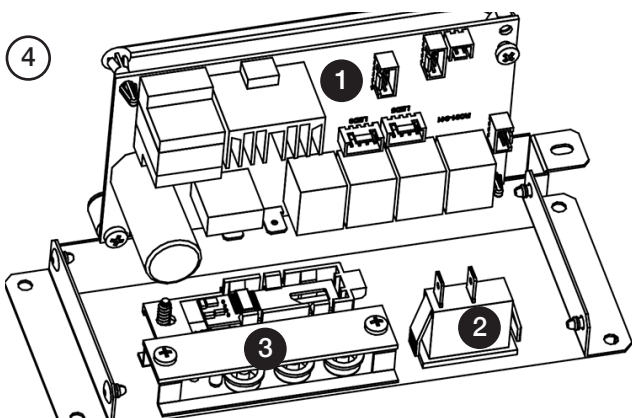
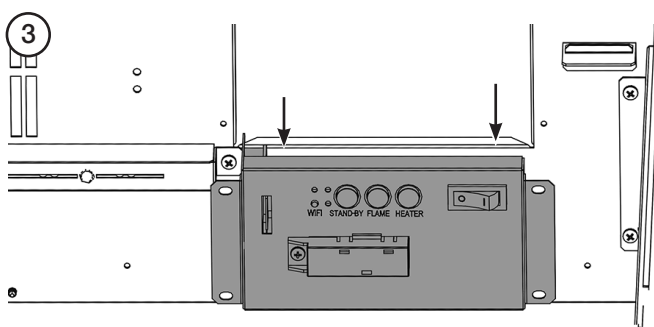
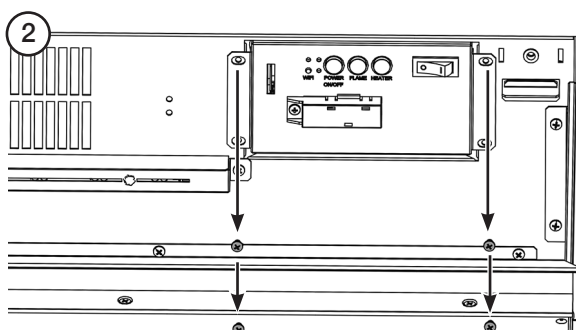
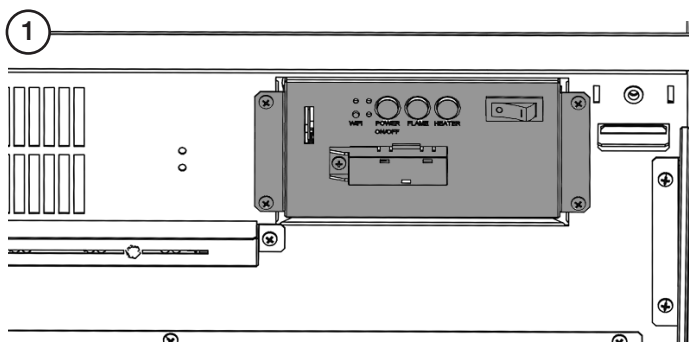
IL: החלפת יחידת השליטה

LV: VVADĪBAS BLOKA NOMAINĪŠANA

RU: ЗАМЕНА БЛОКА УПРАВЛЕНИЯ

LU: D'STEIERUNGSEENHET ERĒM ASETZEN

PT: SUBSTITUIÇÃO DA UNIDADE DE CONTROLO



GB: WIRING DIAGRAM

FR: PSCHÉMA DE CÂBLAGE

DE: SCHALTPLAN

NL: BEDRADINGSHEMA

IT: SCHEMA DI CABLAGGIO

NO: KOBLINGSDIAGRAM

ES: ESQUEMA DE CABLEADO

GR: ΗΛΕΚΤΡΙΚΟ ΔΙΑΓΡΑΜΜΑ

IL: תרשים חיווט

LV: ELEKTROINSTALĀCIJAS DIAGRAMMA

RU: СХЕМА ЭЛЕКТРИЧЕСКИХ СОЕДИНЕНИЙ

LU: VERKABELUNGSDIAGRAMM

PT: DIAGRAMA DE CABLAGEM

NO.	ENGLISH	FRANÇAIS	DEUTSCHE	NEDERLANDS	ITALIANO	NORSK
1	Heater Unit	Unité de chauffage	Heizeinheit	Verhittereenheid	Unità riscaldatore	Varmeenhet
2	Fan Motor	Moteur du ventilateur	Gebälsemotor	Ventilatoreenheid	Motore ventola	Motore ventola
3	Heater	Élément chauffant	Heizung	Verwarmingselement	Elemento del riscaldatore	Varmeelement
4	Flame Effect Motor	Flamme Moteur des effets	Flammeneffekt-Motor	Vlam Effectenmotor	Motore della fiamma	Flamme Effektmotor
5	Button Board	Panneau de boutons	Manuelles Bedienfeld	Knoppenpaneel	Scheda pulsanti	Knapp-kort
6	Receiver Board	Panneau du récepteur	Empfängerplatine	Ontvangstpaneel	Ricevitore	Mottager-kort
7	Receiver Board - WIFI	Panneau du récepteur - WIFI	Empfängerplatine - WIFI	Ontvangstpaneel - WIFI	Ricevitore - WIFI	Mottager-kort- WIFI
8	Control Unit	Unité de commande	Der Steuerung	Besturingseenheid	Unità di comando	Kontrollenheten

NO.	ESPAÑA	ΕΛΛΗΝΙΚΑ	עברית	LATVIEŠU	РОССИЙСКИЙ	LËTZEBUERGESH	PORTUGUÊS
1	Unidad calefactora	Θερμαντική μονάδα	יחידת מחממים	Verhittereenheid	Блок обогревателя	Heizungseenheet	Unidade aquecedor
2	Motor del ventilador	Μοτέρ ανεμιστήρα	מנוע מאוורר	Ventilatoreenheid	Мотор вентилятора	Lüftermotor	Motor da ventoinha
3	Calentador	Θερμαντικό στοιχείο	מכר	Verwarmingselement	Обогреватель	Heizung	Aquecedor
4	Motor de efecto de llama	Μοτέρ του εφέ φλόγας	מנוע אפקט הלהבה	Vlam Effectenmotor	Мотор эффекта пламени	Flameneffektmotor	Motor do efeito de chama
5	Tablero de botones	Πλακέτα κουμπιών	לוח כפתורים	Knoppenpaneel	Кнопочная панель	Schalttafel	Botão da placa
6	Tablero receptor	Πλακέτα του δέκτη	לוח המקלט	Ontvangstpaneel	Плата приемника	Empfängerplatinn	Placa do recetor
7	Tablero receptor- WIFI	Πλακέτα του δέκτη- WIFI	לוח המקלט- WIFI	Ontvangstpaneel - WIFI	Плата приемника - WIFI	Empfängerplatinn - WIFI	Placa do recetor - WIFI
8	Unidad de control	Μοναδας ελεγχου	יחידת השליטה	VVadības bloka	Блока управления	D'steuerungseenhet	Unidade de controlo

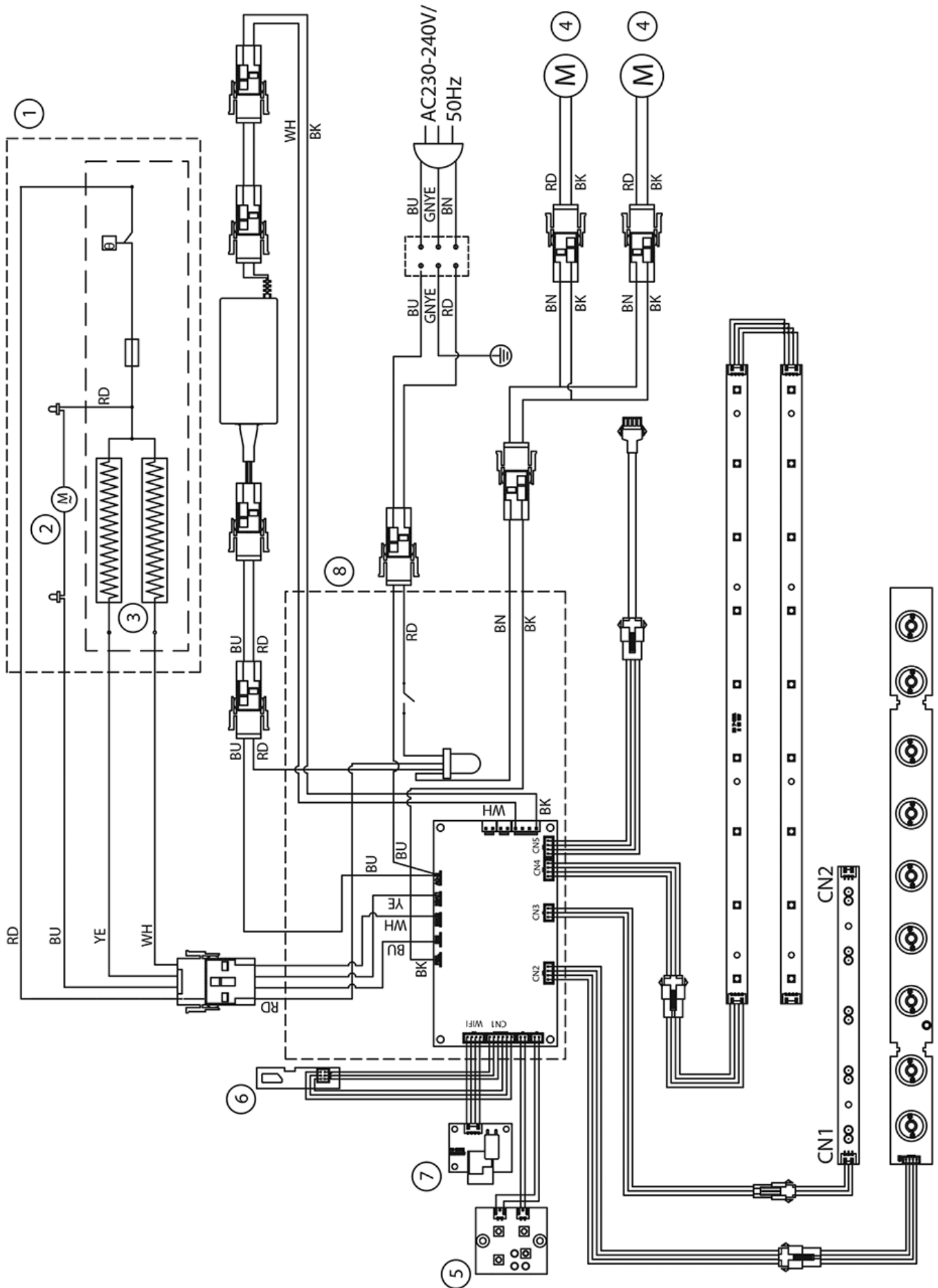
COLOUR CODES/ CODES COULEUR/ FARBCODES/ KLEURCODES/ CODICE COLORE/ FARGEKODER/

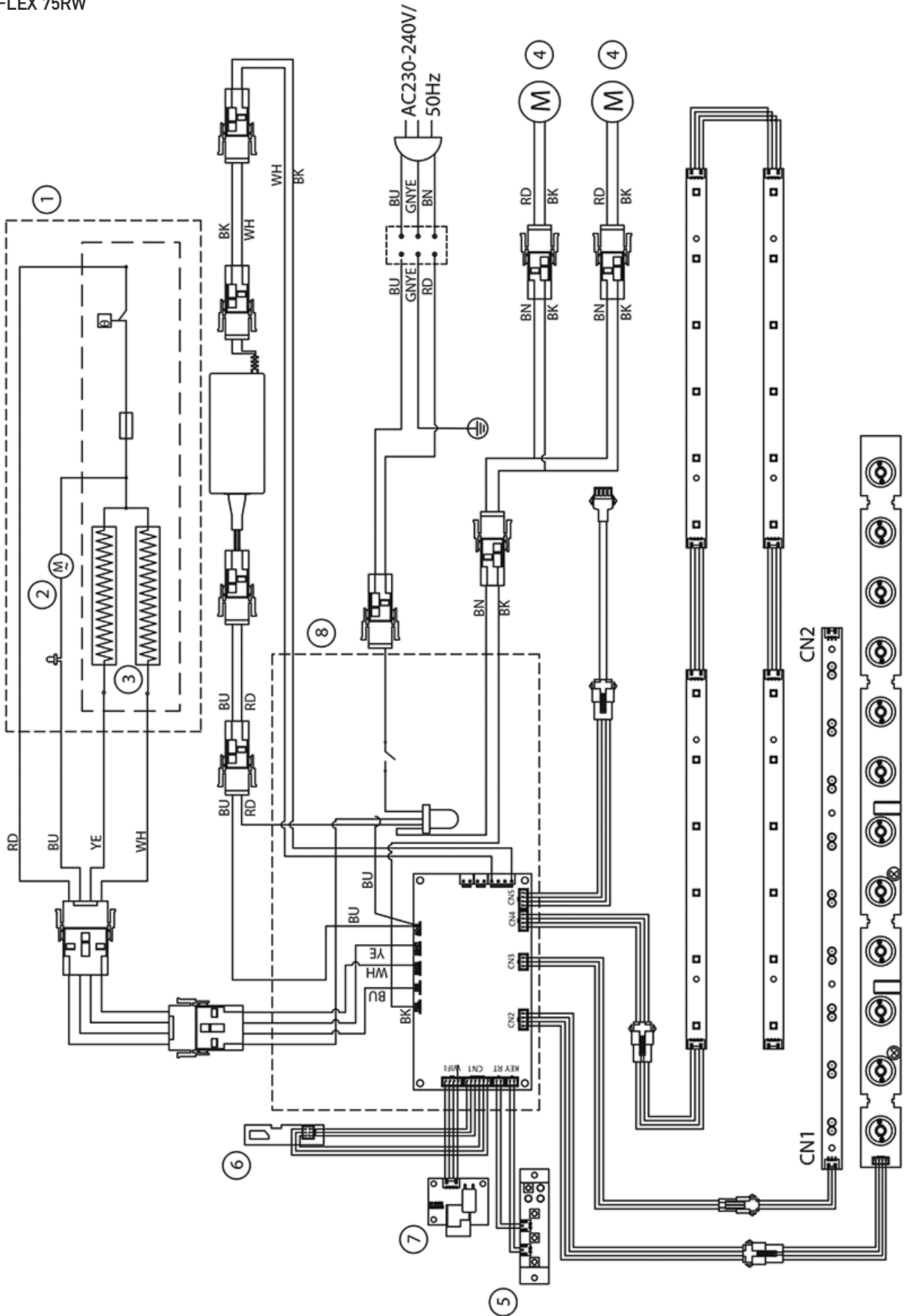
	ENGLISH	FRANÇAIS	DEUTSCHE	NEDERLANDS	ITALIANO	NORSK	ESPAÑA
RD	RED	ROUGE	ROT	ROOD	ROSSO	RØD	ROJO
BU	BLUE	BLEU	BLAU	BLAUW	BLU	BLÅ	AZUL
YE	YELLOW	JAUNE	GELB	GEEL	GIALLO	GUL	AMARILLO
WH	WHITE	BLANC	WEISS	WIT	BIANCO	HVIT	BLANCO
BK	BLACK	NOIR	SCHWARZ	ZWART	NERO	SVART	NEGRO
BN	BROWN	MARRON	BRAUN	BRUIN	MARRONE	BRUN	MARRÓN
GNYE	GREEN & YELLOW	VERT & JAUNE	GRÜN & GELB	GROEN & GEEL	VERDE E GIALLO	GRØNN OG GUL	VERDE AMARILLO

ΚΩΔΙΚΟΙ ΧΡΩΜΑΤΩΝ/ עברית / KRĀSU KODI/ ЦВЕТОВЫЕ КОДЫ/ FAARFCODEN/ CÓDIGOS DE COR

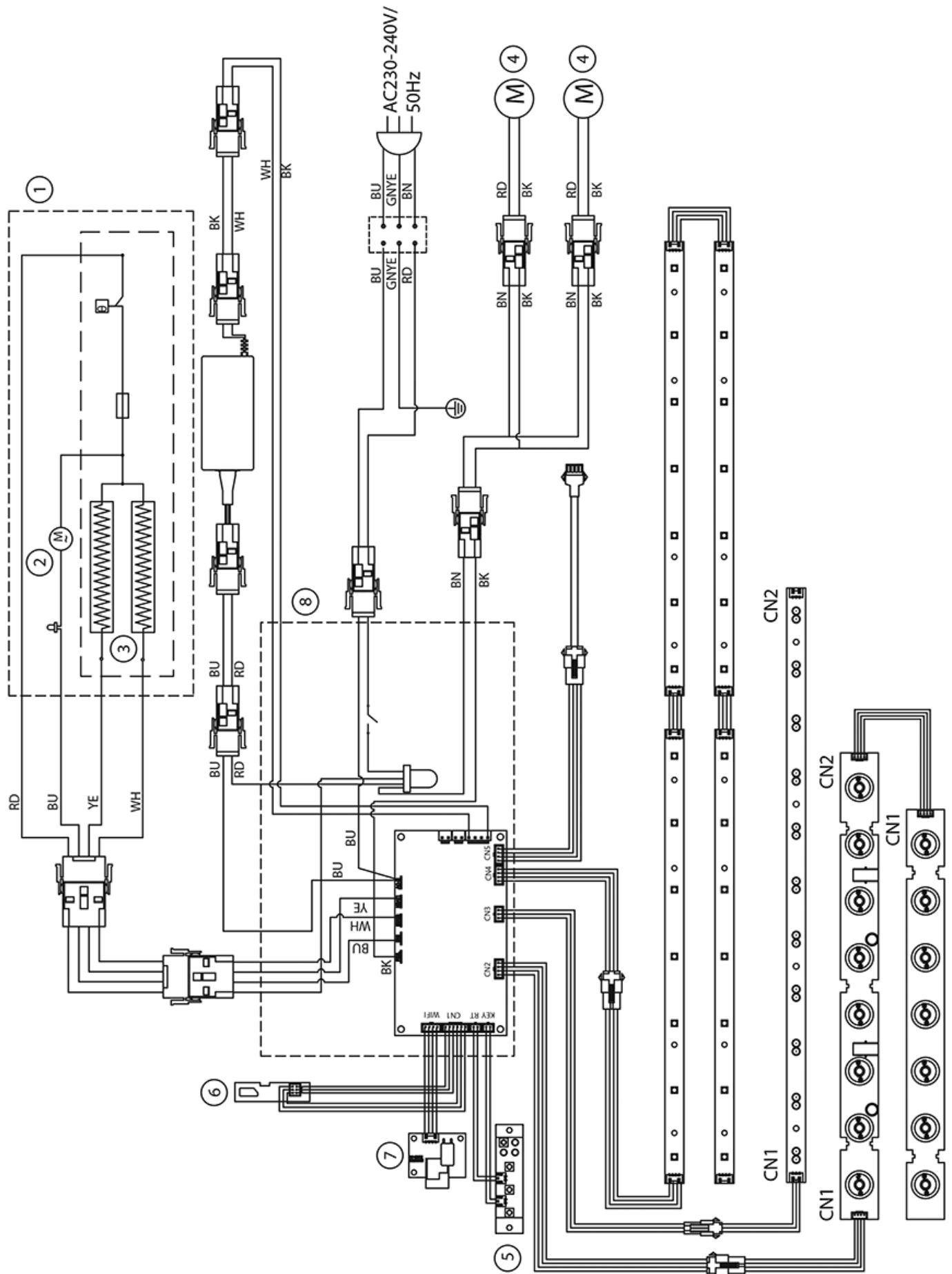
	ΕΛΛΗΝΙΚΑ	עברית	LATVIEŠU	РОССИЙСКИЙ	LËTZEBUERGESH	PORTUGUÊS
RD	KOKKINO	אדום	SARKANA	КРАСНЫЙ	ROUT	VERMELHO
BU	ΜΠΛΕ	כחול	ZILA	СИНИЙ	BLO	AZUL
YE	KITPINO	צהוב	DZELTENA	ЖЕЛТЫЙ	GIEL	AMARELO
WH	ΛΕΥΚΟ	לבן	BALTA	БЕЛЫЙ	WÄISS	BRANCO
BK	ΜΑΥΡΟ	שחור	MELNA	ЧЕРНЫЙ	SCHWAARZ	PRETO
BN	ΚΑΦΕ	חום	BRŪNA	КОРИЧНЕВЫЙ	BRONG	CASTANHO
GNYE	ΠΡΑΣΙΝΟ & ΚΙΤΡΙΝΟ	ירוק וצהוב	ZALĀ UN DZELTENA	ЗЕЛЕНый И ЖЕЛТЫЙ	GRÉNG A GIEL	VERDE E AMARELO

eREFLEX 55RW

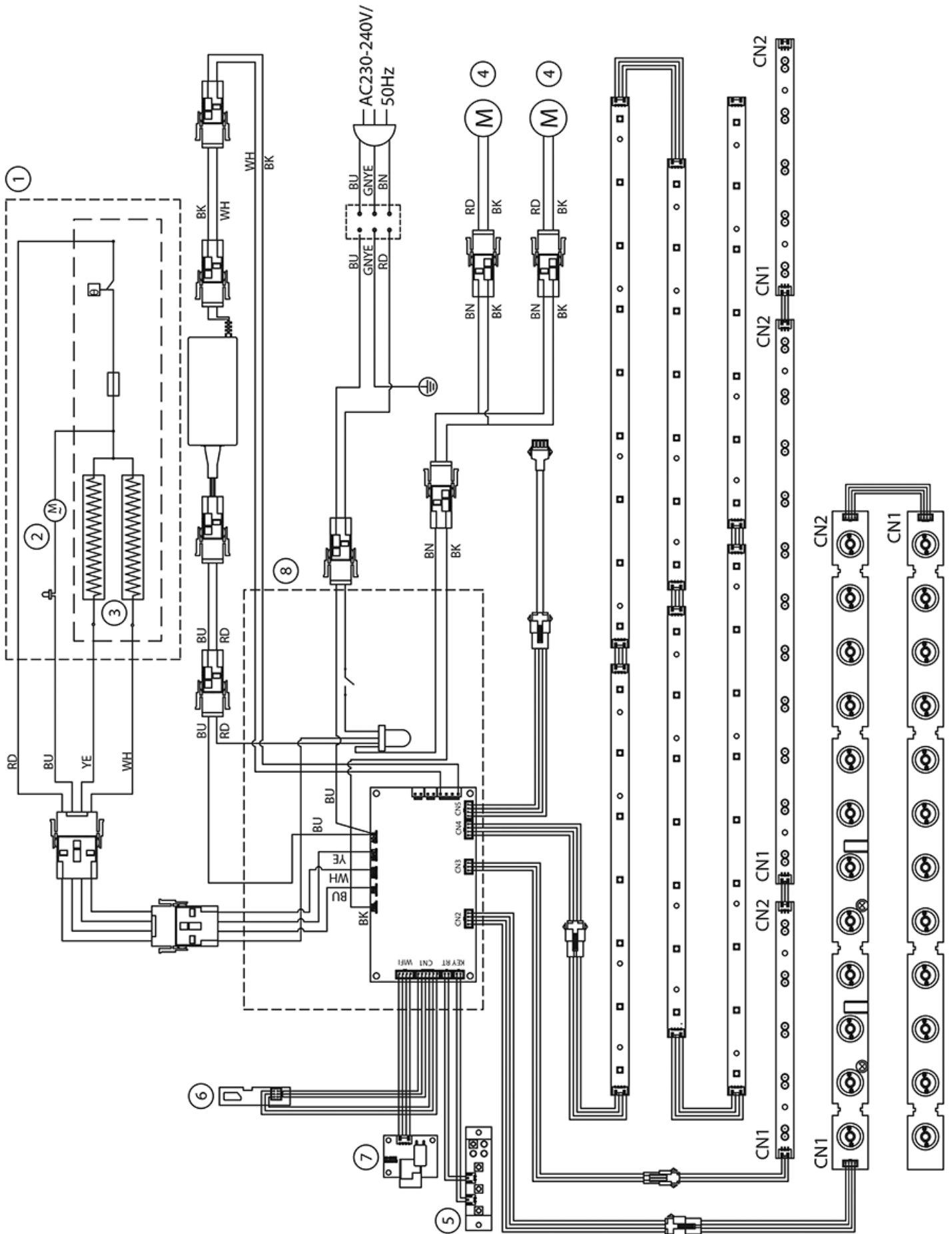




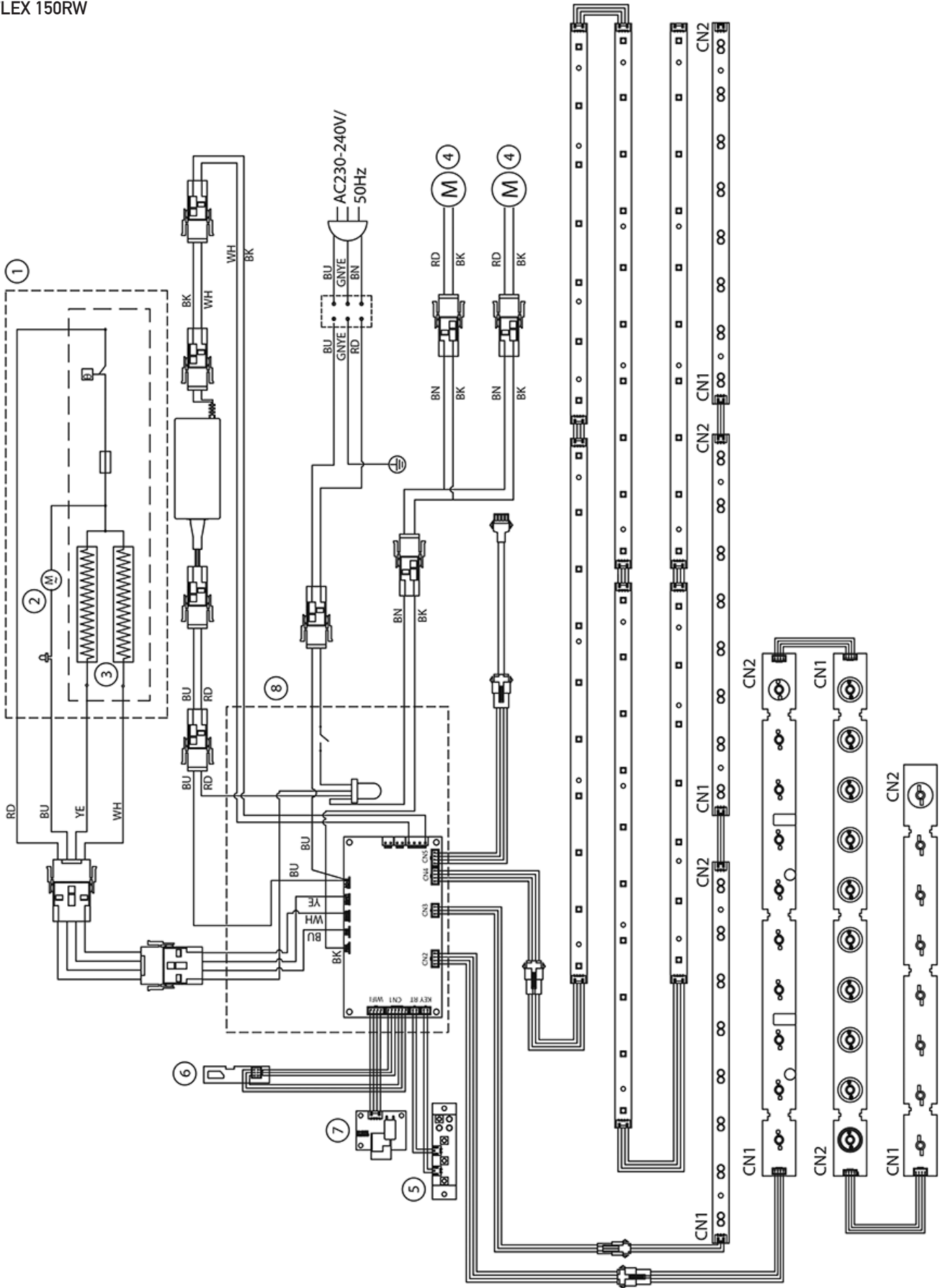
eREFLEX 85RW



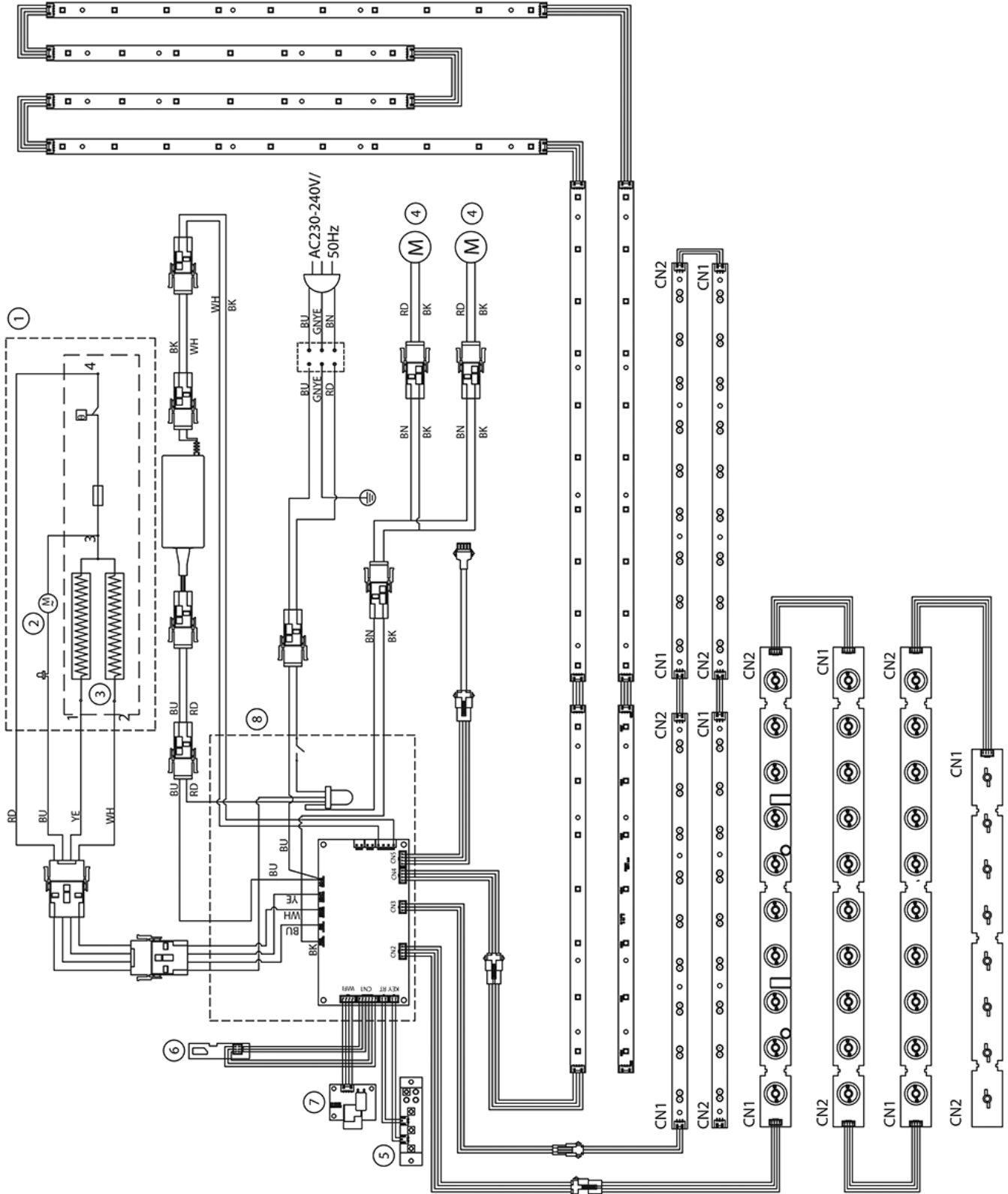
eREFLEX 135RW



eREFLEX 150RW



eREFLEX 195RW



GB: SPARE PARTS LIST

FR: LISTE DES PRINCIPALES PIÈCES DE RECHANGE

DE: ERSATZTEILLISTE

NL: LIJST STANDAARD RESERVE ONDERDELEN

IT: LISTINO PREZZI DEI RICAMBI

NO: RESERVEDELSLISTE

ES: RELACIÓN DE REPUESTOS

GR: ΚΑΤΑΛΟΓΟΣ ΑΝΤΑΛΛΑΚΤΙΚΩΝ

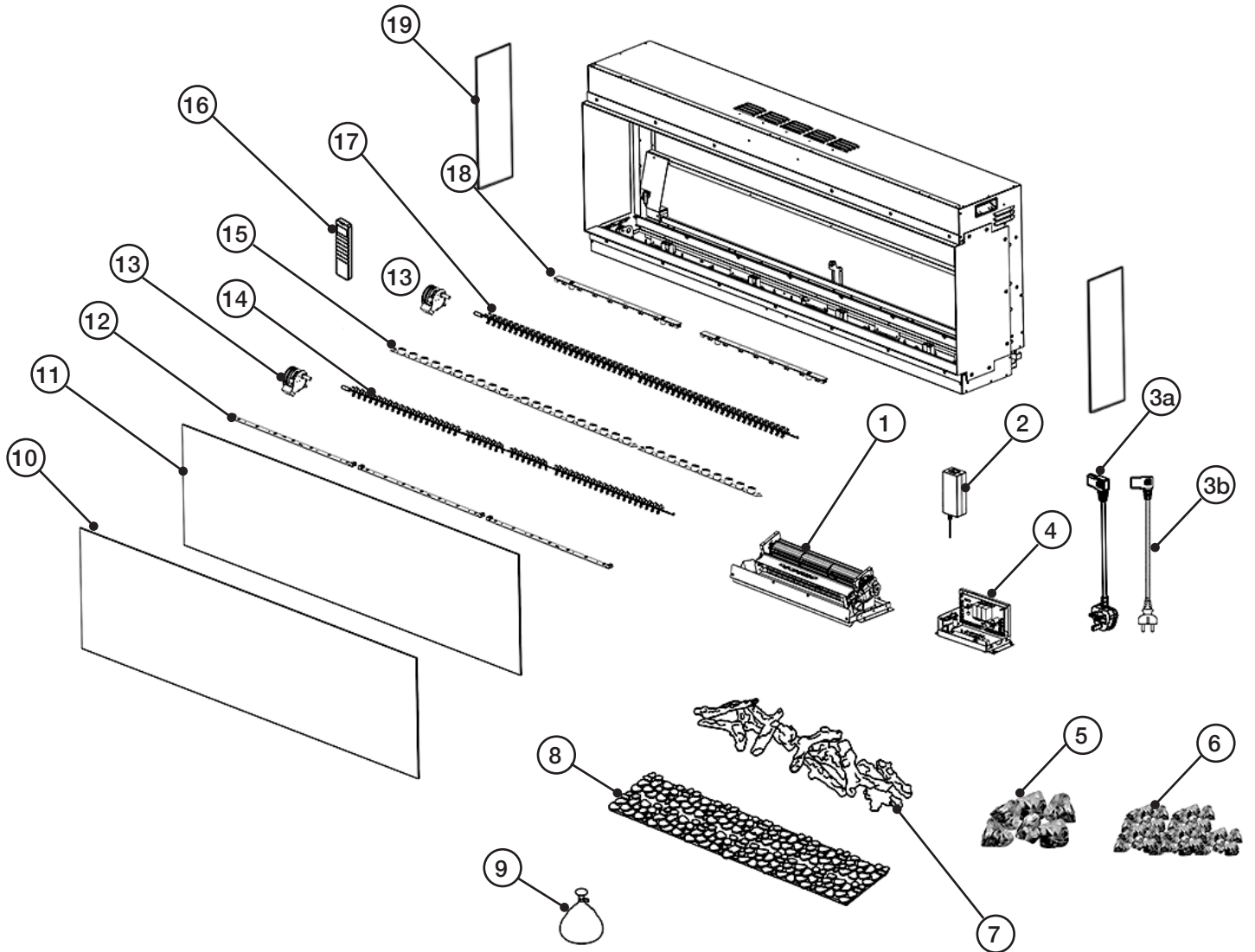
IL: רשימת חלקי חילוף

LV: VREZERVES DAĻU SARAKTS

RU: ПИСОК ЗАПАСНЫХ ЧАСТЕЙ

LU: ERSATZDEELERLËSCHT

PT: LISTA DE PEÇAS SOBRESSELENTES



GB: SPARE PARTS LIST

FR: LISTE DES PRINCIPALES PIÈCES DE RECHANGE

DE: ERSATZTEILLISTE

NL: LIJST STANDAARD RESERVE ONDERDELEN

IT: LISTINO PREZZI DEI RICAMBI

NO: RESERVEDELSLISTE

ES: RELACIÓN DE REPUESTOS

GR: ΚΑΤΑΛΟΓΟΣ ΑΝΤΑΛΛΑΚΤΙΚΩΝ

IL: רשימת חלקי חילוף

LV: VREZERVES DAĻU SARAKTS

RU: СПИСОК ЗАПАСНЫХ ЧАСТЕЙ

LU: ERSATZDEELERLËSCHT

PT: LISTA DE PEÇAS SOBRESSELENTES

NO.	EREFLEX 55RW		EREFLEX 75RW		EREFLEX 85RW		EREFLEX 110RW	
	PART CODE	QUANTITY	PART CODE	QUANTITY	PART CODE	QUANTITY	PART CODE	QUANTITY
1	EL0779	1	EL0938	1	EL0938	1	EL0938	1
2	EL0976	1	EL0976	1	EL0976	1	EL0976	1
3a	EL0714 -UK	1	EL0714 -UK	1	EL0714 -UK	1	EL0714 -UK	1
3b	EL0933 -EU	1	EL0933 -EU	1	EL0933 -EU	1	EL0933 -EU	1
4	EL0977	1	EL0963	1	EL0963	1	EL0963	1
5	EL0975	1	EL0975	1	EL0975	1	EL0975	1
6	EL0974	1	EL0974	1	EL0974	1	EL0974	1
7	EL0978	1	EL0986	1	EL0992	1	EL0995	1
8	EL0961	1	EL0961	1	EL0961	1	EL0961	1
9	EL0973	1	EL0973	1	EL0973	1	EL0973	1
10	CE2185	1	CE2187	1	CE2189	1	CE2190	1
11	EL0989	1	EL0990	1	EL1012	1	EL0996	1
12	EL0867	2	EL0979	4	EL0727	4	EL0725	4
13	EL0965	1	EL0965	1	EL0965	2	EL0965	2
14	EL0981	1	EL0987	1	EL0993	1	EL0997	1
15a	EL0777	1	EL0723	1	EL0722	1	EL0722	1
15b	-	1	-	-	EL1015	1	EL1009	1
16	EL0950	1	EL0950	1	EL0950	1	EL0950	1
17	EL0982	1	EL0988	1	EL0994	1	EL0998	1
18	EL0983	1	EL1007	1	EL1008	1	EL0983	3
19	CE2186	2	CE2188	2	CE2184	2	CE2184	2

GB: SPARE PARTS LIST

FR: LISTE DES PRINCIPALES PIÈCES DE RECHANGE

DE: ERSATZTEILLISTE

NL: LIJST STANDAARD RESERVE ONDERDELEN

IT: LISTINO PREZZI DEI RICAMBI

NO: RESERVEDELSLISTE

ES: RELACIÓN DE REPUESTOS

GR: ΚΑΤΑΛΟΓΟΣ ΑΝΤΑΛΛΑΚΤΙΚΩΝ

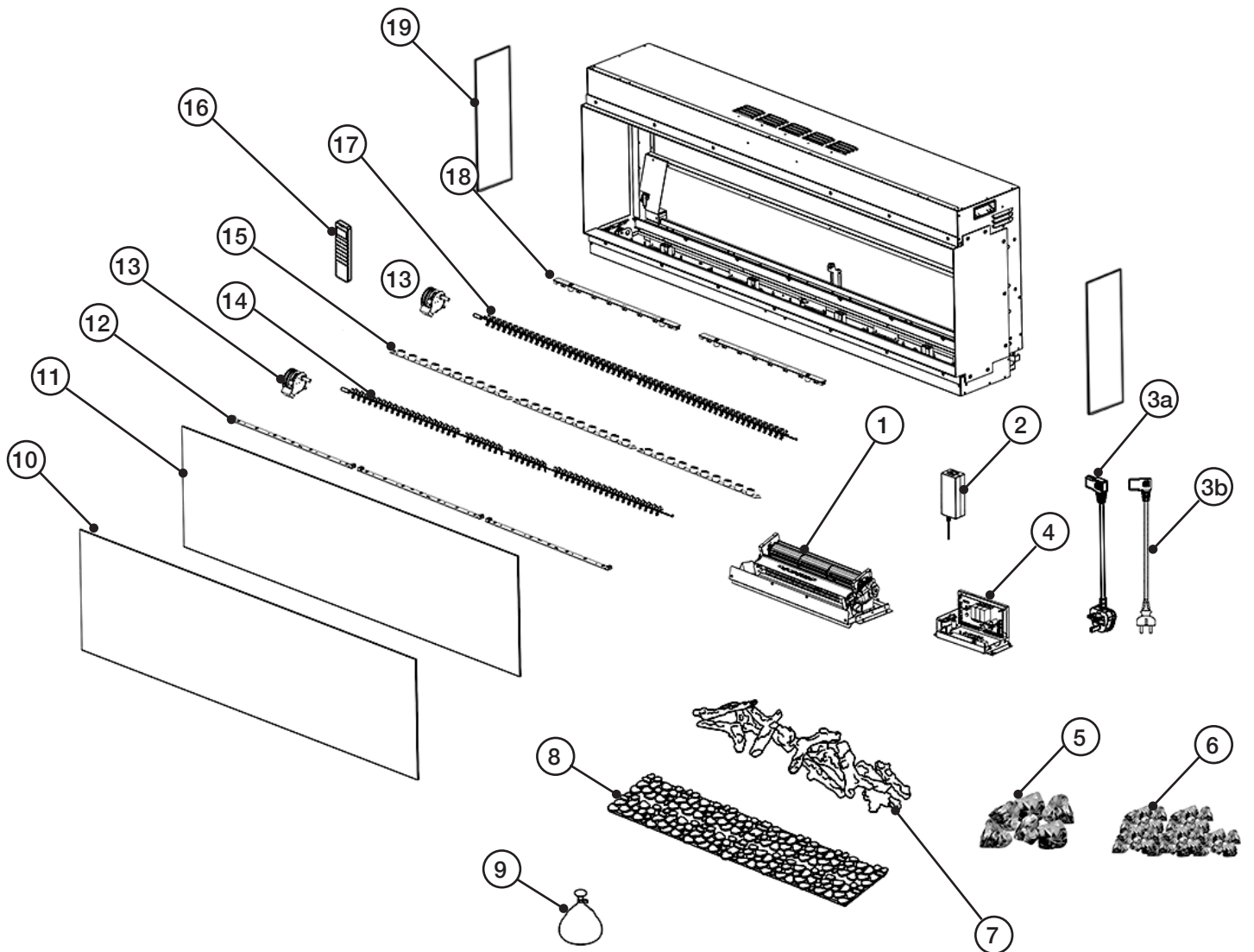
IL: רשימת חלקי חילוף

LV: VREZERVES DAĻU SARAKTS

RU: ПИСОК ЗАПАСНЫХ ЧАСТЕЙ

LU: ERSATZDEELERLËSCHT

PT: LISTA DE PEÇAS SOBRESSELENTES



GB: SPARE PARTS LIST

FR: LISTE DES PRINCIPALES PIÈCES DE RECHANGE

DE: ERSATZTEILLISTE

NL: LIJST STANDAARD RESERVE ONDERDELEN

IT: LISTINO PREZZI DEI RICAMBI

NO: RESERVEDELSLISTE

ES: RELACIÓN DE REPUESTOS

GR: ΚΑΤΑΛΟΓΟΣ ΑΝΤΑΛΛΑΚΤΙΚΩΝ

IL: רשימת חלקי חילוף

LV: VREZERVES DAĻU SARAKTS

RU: СПИСОК ЗАПАСНЫХ ЧАСТЕЙ

LU: ERSATZDEELERLËSCHT

PT: LISTA DE PEÇAS SOBRESSELENTES

NO.	EREFLEX 135RW		EREFLEX 150RW		EREFLEX 195RW	
	PART CODE	QUANTITY	PART CODE	QUANTITY	PART CODE	QUANTITY
1	EL0938	1	EL0938	1	EL0938	1
2	EL0962	1	EL0962	1	EL0962	1
3a	EL0714 -UK	1	EL0714 -UK	1	EL0714 -UK	1
3b	EL0933 -EU	1	EL0933 -EU	1	EL0933 -EU	1
4	EL0963	1	EL0963	1	EL0963	1
5	EL0975	1	EL0975	1	EL0975	1
6	EL0974	1	EL0974	1	EL0974	1
7	EL0999	1	EL0970	1	EL1003	1
8	EL0961	1	EL0961	1	EL0961	1
9	EL0973	1	EL0973	1	EL0973	1
10	CE2191	1	CE2183	1	CE2192	1
11	EL1000	1	EL0964	1	EL1004	1
12a	EL0727	4	EL0727	2	EL0727	2
12b	EL0726	2	EL0725	4	EL0725	4
13	EL0965	2	EL0965	2	EL0965	2
14	EL1001	1	EL0966	1	EL1005	1
15a	EL1010	1	EL0718	1	EL0718	1
15b	EL1009	1	EL0719	1	EL0719	1
15c	-	-	EL0721	1	EL0721	1
16	EL0950	1	EL0950	1	EL0950	1
17	EL1002	1	EL0967	1	EL1006	1
18a	EL0983	2	EL0715	3	EL1007	1
18b	EL0716	1	-	-	-	-
19	CE2184	2	CE2184	2	CE2184	2

FOR ENQUIRIES IN THE U.K (EXCLUDING NI):

Gazco Limited, Spitfire Avenue, Skypark, Clyst Honiton, Exeter, Devon, England EX5 2FR

Tel: (01392) 261900 E-mail: info@gazco.com

FOR ENQUIRIES IN EUROPE (INCLUDING NI):

Stovax Heating Group (NI) Ltd (Comp reg NI675194), 40 Linenhall Street, Belfast, BT2 8BA

DX 400 NR Belfast Tel: +44 (0)1392 261990 E-mail: northernireland@gazco.com



PR3154